



ОБЩЕСТВО С ОГРАНИЧЕННОЙ ОТВЕТСТВЕННОСТЬЮ
КЫРГЫЗСКОЙ РЕСПУБЛИКИ

"АрхПерспектива"
Лицензия серия КРЖ-1 № 09623
от 17 ноября 2020г.

Наименование

Наименование
объекта:

Одно этажный индивидуальный жилой дом

РАБОЧИЙ ПРОЕКТ

АР.
КЖ.
ОВ.
ВК.
ЭО.
ПС.

Архитектурное решение.
Конструкции железобетонные.
Отопление и вентиляция.
Водопровод и канализация.
Электроосвещение.
Пожарная сигнализация.

Директор



Абдиразак у К.

Ведомость рабочих чертежей комплекта АР

Лист	Наименование	Стр.	Примечание
АР-1	Ведомость рабочих чертежей АР	1	
АР-2	Фасад по осям 1-4	2	
АР-3	Фасад по осям 4-1	3	
АР-4	Фасад по осям А-В	4	
АР-5	Фасад по осям В-А	5	
АР-6	План на отм. 0,000 М-1:100	6	
АР-7	Разрез 1-1	7	
АР-8	План кровли	8	
АР-9	Экспликация полов здания	9	
АР-10	Таблица внутренней и наружной отделки здания	10	
АР-11	Спецификация элементов заполнения проемов окна и двери		
АР-12	Визуализация		
АР-13	Визуализация		
АР-14	Визуализация		
АР-15	Визуализация		
АР-16	Визуализация		

ВЕДОМОСТЬ ССЫЛОЧНЫХ И ПРИЛАГАЕМЫХ ДОКУМЕНТОВ

Обозначение	Наименование	Примечание
СНиП 2,02-01-2001	Пожарная безопасность зданий и сооружений	
СНиП 2,03-04-2001	Строительство в сейсмических районах	
ГОСТ 31173-2003	Блоки дверные стальные;	
ГОСТ 24698-81	Двери деревянные наружные для жилых и общественных зданий;	
ГОСТ 6629-88	Двери деревянные внутренние для жилых и общественных зданий;	

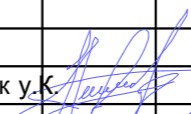
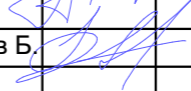
Инов. № подл. Подпись и дата Взам. инв№

ПРОЕКТ РАЗРАБОТАН В СООТВЕТСТВИИ С ДЕЙСТВУЮЩИМИ НОРМАМИ И ПРАВИЛАМИ И ПРЕДУСМАТРИВАЕТ МЕРОПРИЯТИЯ ПО ВЗРЫВО И ПОЖАРО БЕОПАСНОСТИ .

ГЛ . АРХИТЕКТОР ПРОЕКТА



Абдыразак у К.

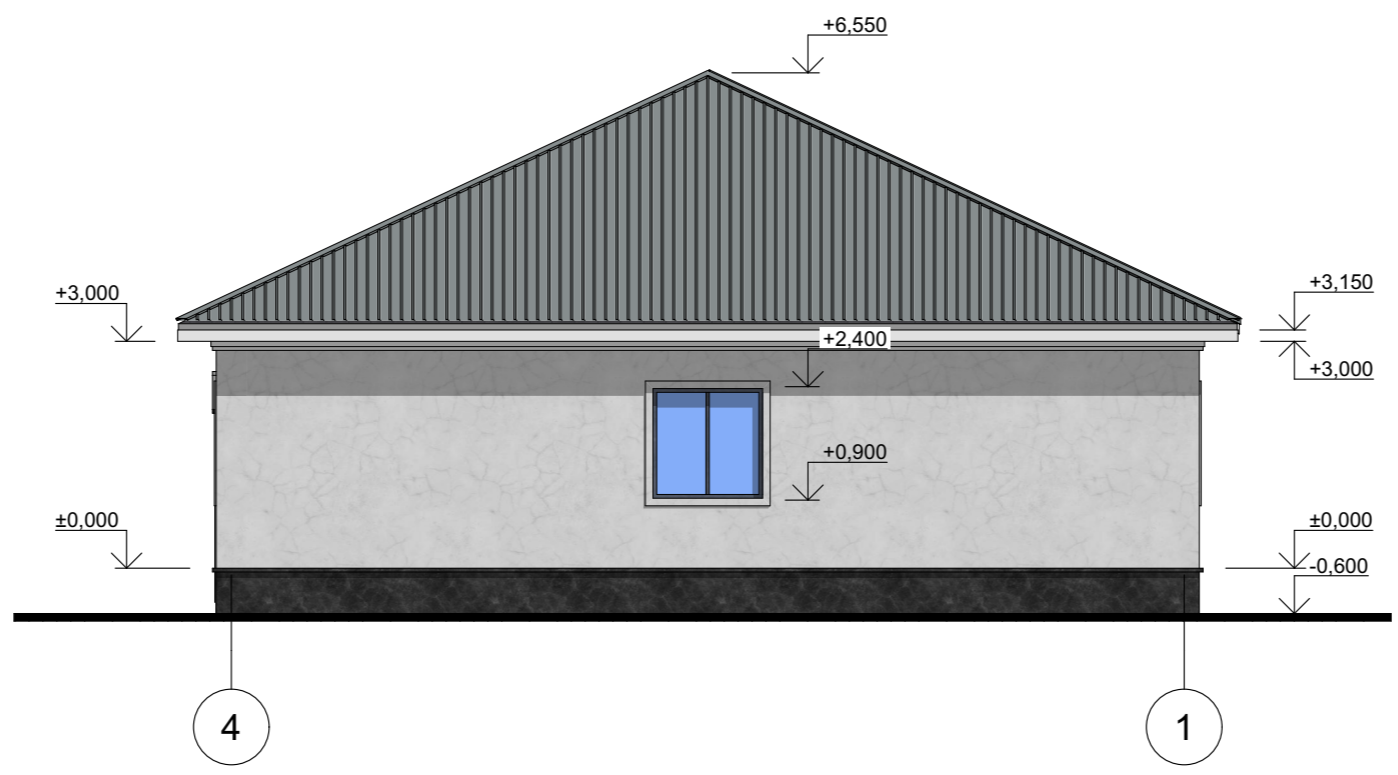
				Шифр	ГП		
					Одно этажный индивидуальный жилой дом		
					Стадия	Лист	Листов
ГАП	Абдыразак у.К.			Заказчик: ОФ "САМР Алатоо"	РП	1	16
	Разраб.	Мамбетов Б.					
				Ведомость рабочих чертежей Ведомость основных комплектов			ОсОО "АрхПерспектива"

Фасад: в осях 1-4 М1:100



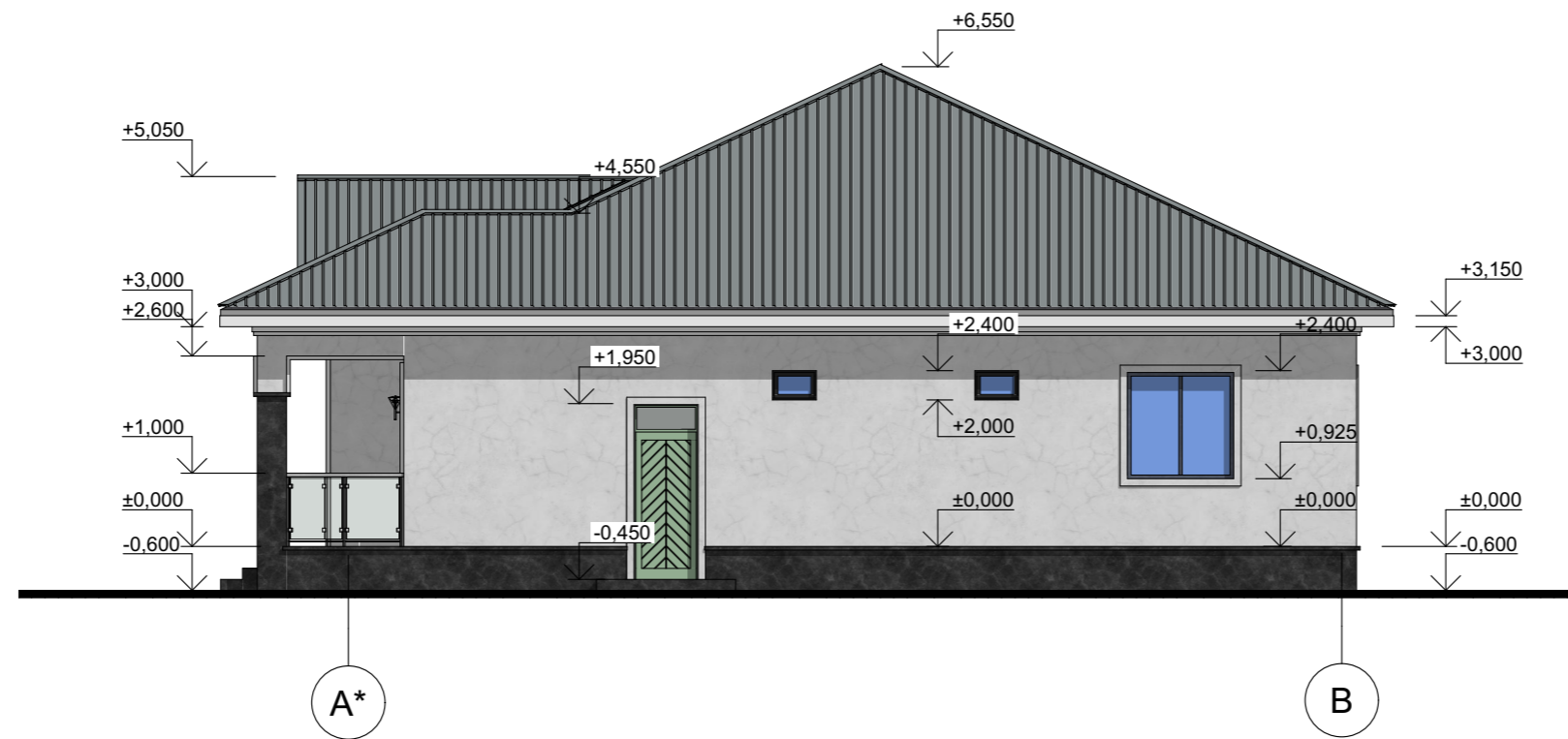
				Шифр	АР		
				Одноэтажный индивидуальный жилой дом			
				Заказчик: ОФ "САМР Алатоо"	Стадия	Лист	Листов
ГАП	Абдыразак у.К.	<i>[Signature]</i>			Р П	2	16
Разраб.	Мамбетов Б.	<i>[Signature]</i>		Фасад в осях 1-4 М1:100	ОсОО "АрхПерспектива"		

Фасад: в осях 4-1 М1:100



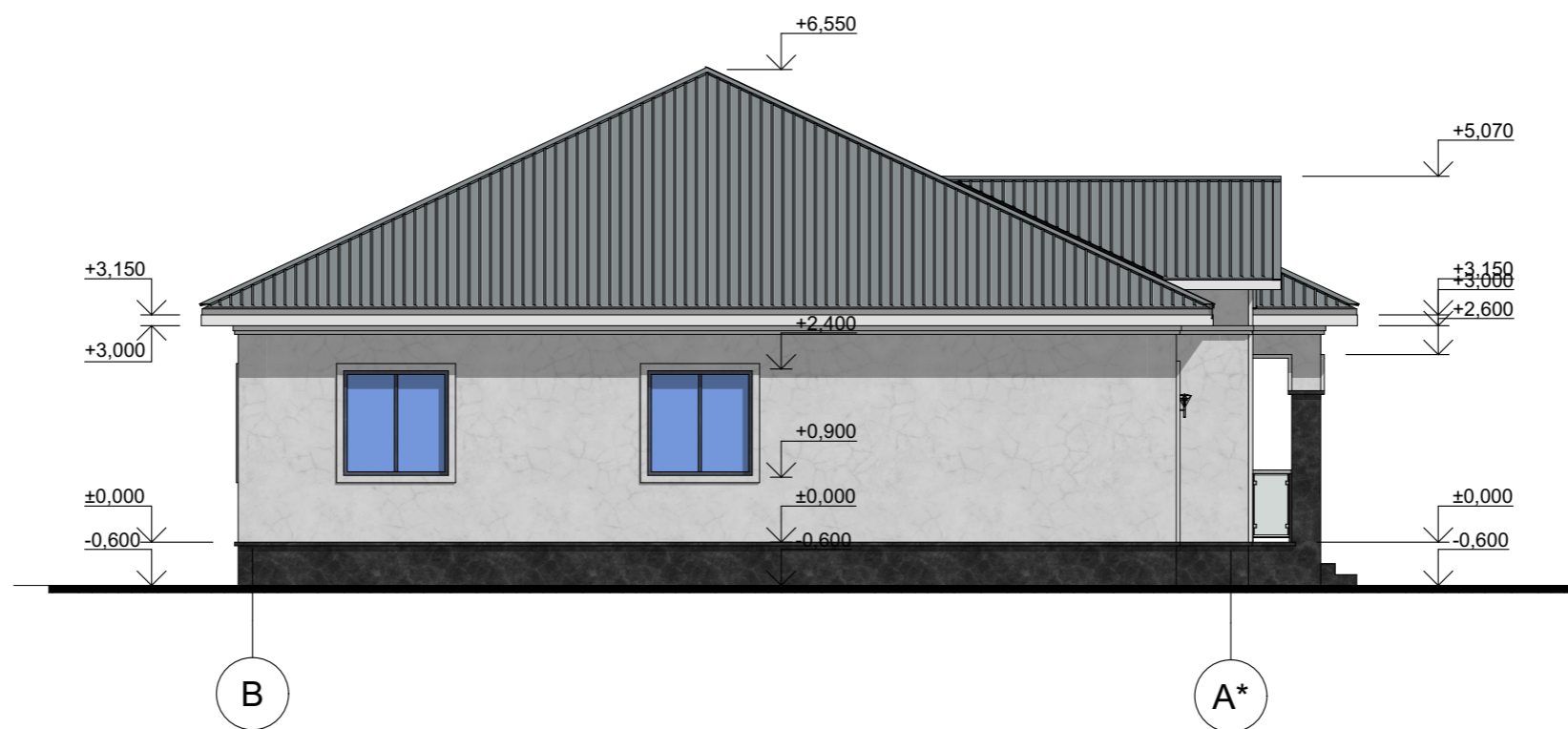
				Шифр	АР		
				Одноэтажный индивидуальный жилой дом			
				Заказчик: ОФ "САМР Алатоо"	Стадия	Лист	Листов
ГАП	Абдыразак у.К.	<i>[Signature]</i>			Р П	3	16
Разраб.	Мамбетов Б.	<i>[Signature]</i>		Фасад в осях 4-1 М1:100	ОсОО "АрхПерспектива"		

Фасад: в осях А*-В М1:100



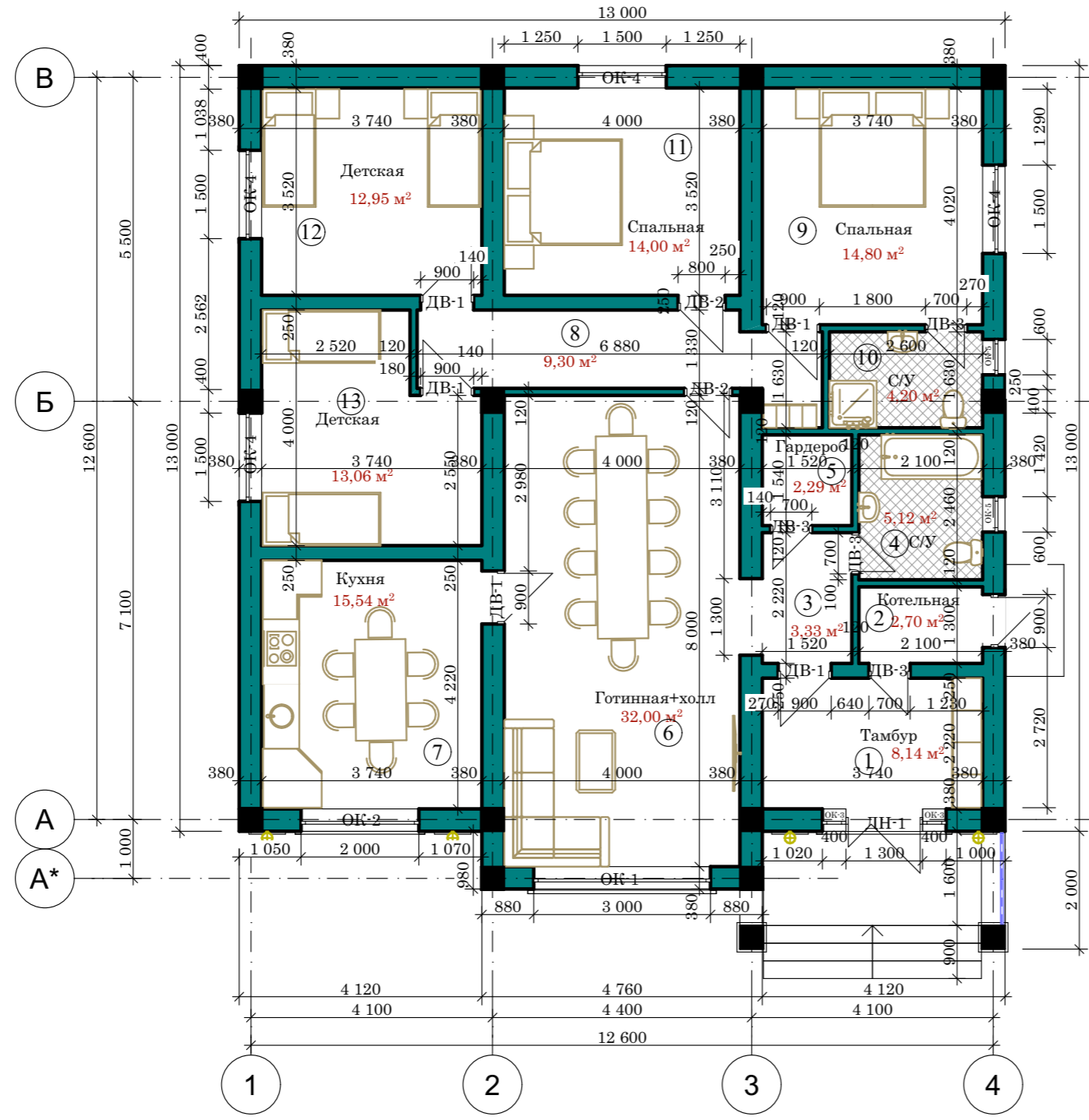
				Шифр	АР		
				Одноэтажный индивидуальный жилой дом			
				Заказчик: ОФ "САМР Алатоо"	Стадия	Лист	Листов
ГАП	Абдыразак у.К.				Р П	4	16
Разраб.	Мамбетов Б.			Фасад в осях А*-В М1:100	ОсОО "АрхПерспектива"		

Фасад: в осях В-А* М1:100



				Шифр	АР		
				Одноэтажный индивидуальный жилой дом			
ГАП	Абдыразак у.К.	<i>[Signature]</i>		Заказчик: ОФ "САМР Алатоо"	Стадия Р П	Лист 5	Листов 16
Разраб.	Мамбетов Б.	<i>[Signature]</i>		Фасад в осях В-А* М1:100	ОсОО "АрхПерспектива"		

План на отм: 0,000

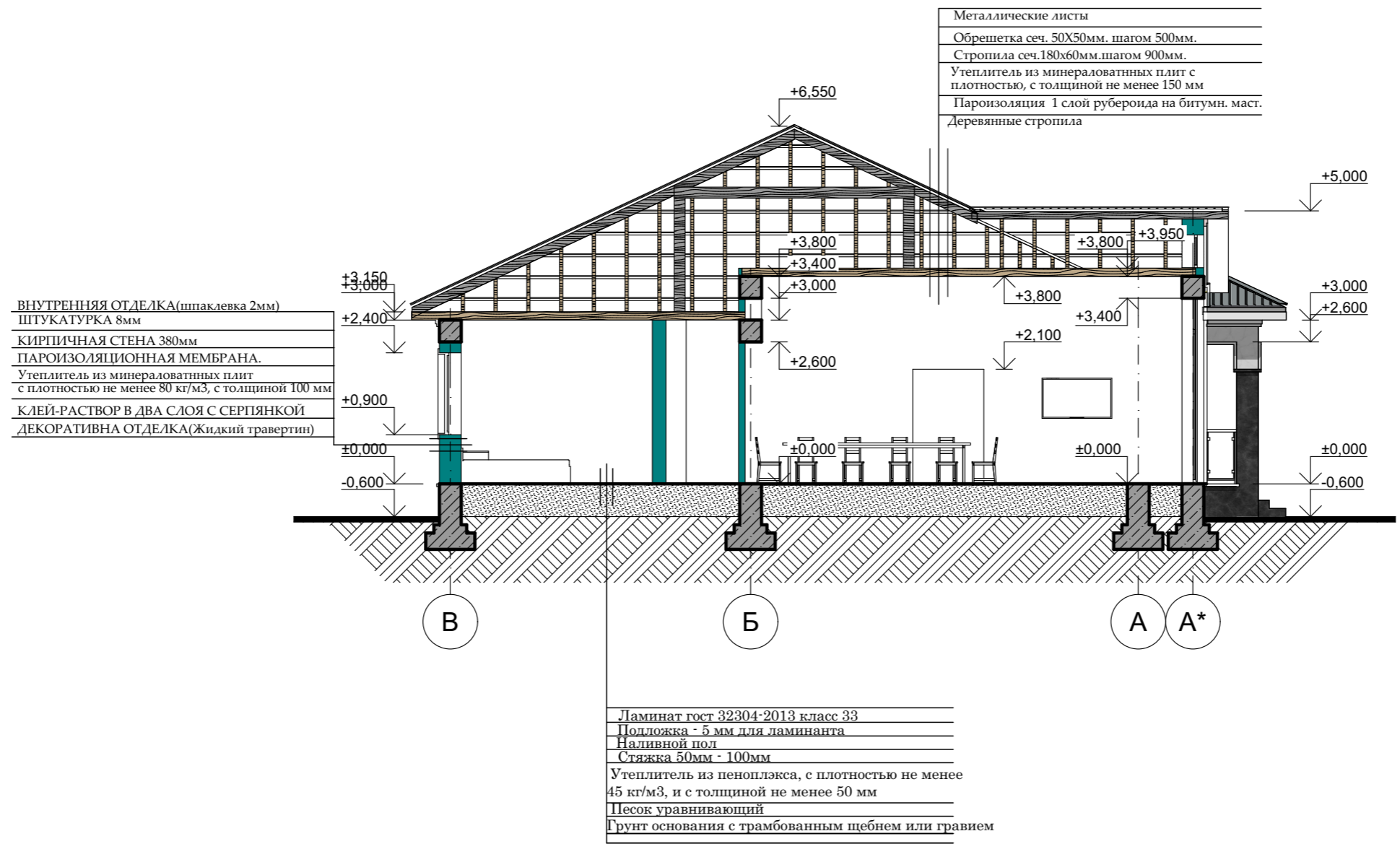


Экспликация помещений

№	Наименование	Площадь м²
1	Тамбур	8,14 м²
2	Котельная	2,70 м²
3	Коридор	3,33 м²
4	С/У	5,12 м²
5	Гардероб	2,29 м²
6	Готинная+холл	32,00 м²
7	Кухня	15,54 м²
8	Коридор	8,90 м²
9	Спальня	14,80 м²
10	С/У	4,37 м²
11	Спальня	14,00 м²
12	Детская	12,95 м²
13	Детская	13,32 м²
ИТОГО:		137,46 м²

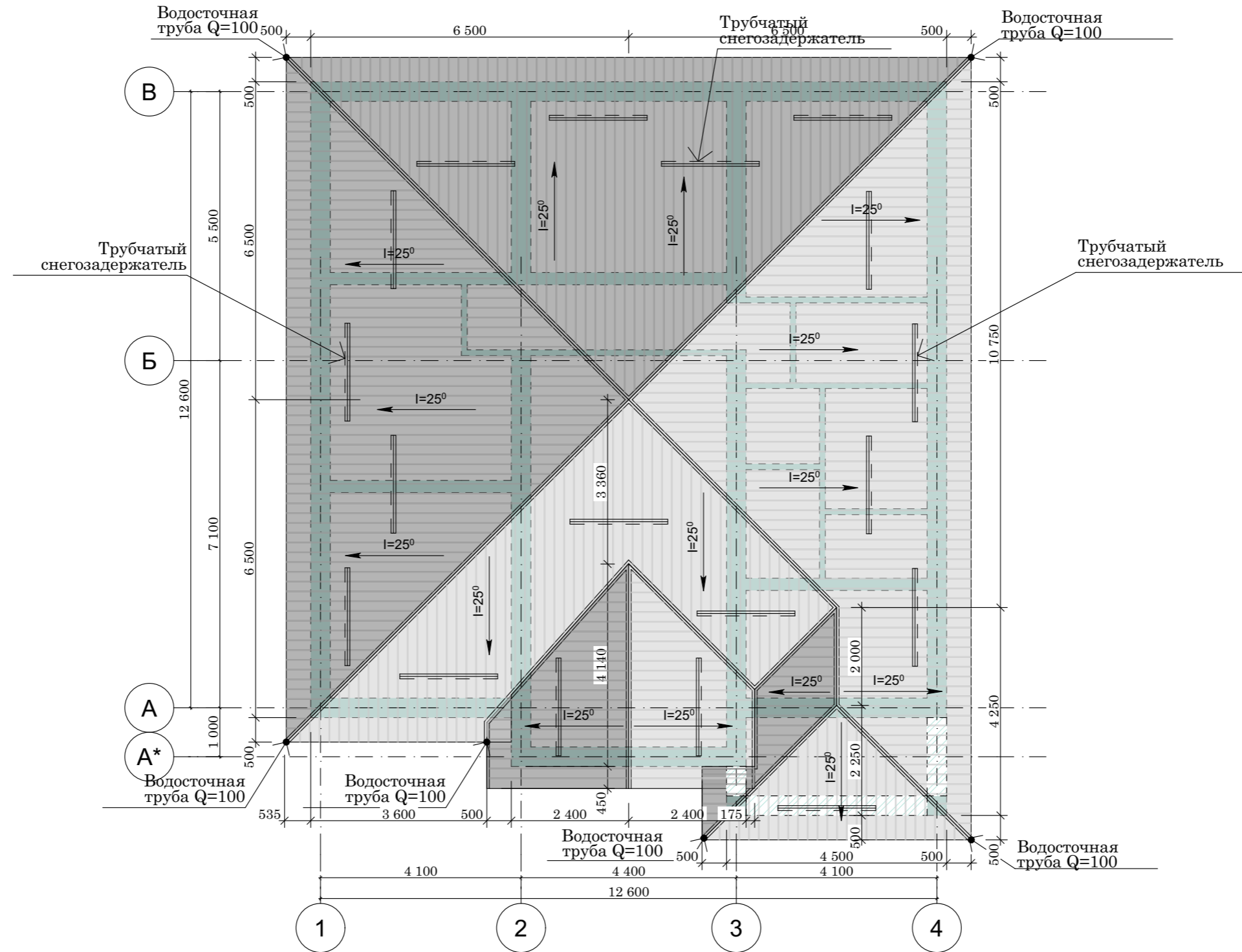
		Шифр			АР
		Одно этажный индивидуальный жилой дом			
ГАП	Абдыразак у.К.	Заказчик: ОФ "САМР Алатоо"	Стадия	Лист	Листов
Разраб.	Мамбетов Б.		Р П	6	16
		План на отм: 0,000	ОсОО "АрхПерспектива"		

Разрез 1-1М.1:100



		Шифр			АР
		Одноэтажный индивидуальный жилой дом			
ГАП	Абдыразак у.К.	Заказчик: ОФ "САМР Алатоо"	Стадия	Лист	Листов
Разраб.	Мамбетов Б.		Р П	7	16
		Разрез 1-1М.1:100	ОсОО "АрхПерспектива"		

План кровли М1:100



			Шифр	АР		
			Одноэтажный индивидуальный жилой дом			
			Заказчик: ОФ "САМР Алатао"	Стадия	Лист	Листов
ГАП	Абдыразак у.К.	<i>[Signature]</i>		Р П	8	16
Разраб.	Мамбетов Б.	<i>[Signature]</i>	План кровли М1:100			ОсОО "АрхПерспектива"

Экспликация полов

№ п/п	НАИМЕНОВАНИЕ ПОМЕЩЕНИЙ	№ помещ по проекту	Схема пола или номер узла по серии	Элементы пола и их толщина (мм)	S=м2 на 1 эт.	Кол-во	Общая S=м2			Примечание
План этажа на отм. 0,000			План этажа на отм. 0,000							
1	Тамбур	1		Ламинат гост 32304-2013 класс 33 Подложка - 5 мм для ламинанта Наливной пол Стяжка 50мм - 100мм Утеплитель из пеноплекса, с плотностью не менее 45 кг/м3, и с толщиной не менее 50 мм Песок уравнивающий Грунт основания с трамбованным щебнем или гравием	8,14 м2	1	8,14 м2			
2	Коридор	3			3,33 м2	1	3,33 м2			
3	Гардероб	5			2,29 м2	1	2,29 м2			
4	Готинная+холл	6			32,00 м2	1	32,00 м2			
5	Кухня	7			15,54 м2	1	15,54 м2			
6	Коридор	8			8,90 м2	1	8,90 м2			
7	Спальня	9			14,80 м2	1	14,80 м2			
8	Спальня	11			14,00 м2	1	14,00 м2			
9	Детская	12			12,95 м2	1	12,95 м2			
9	Детская	13	13,32 м2	1	13,32 м2					
10	Котельная	2		Керамогр-я плитка на клее - 16 мм Цементно-песч. стяжка - В15 - 50 мм Утеплитель - 100 мм Песок уравнивающий Грунт основания с трамбованным щебнем или гравием	2,70 м2	1	2,70 м2			
11	С/У	4			5,12 м2	1	5,12 м2			
12	С/У	10			4,37 м2	1	4,37 м2			

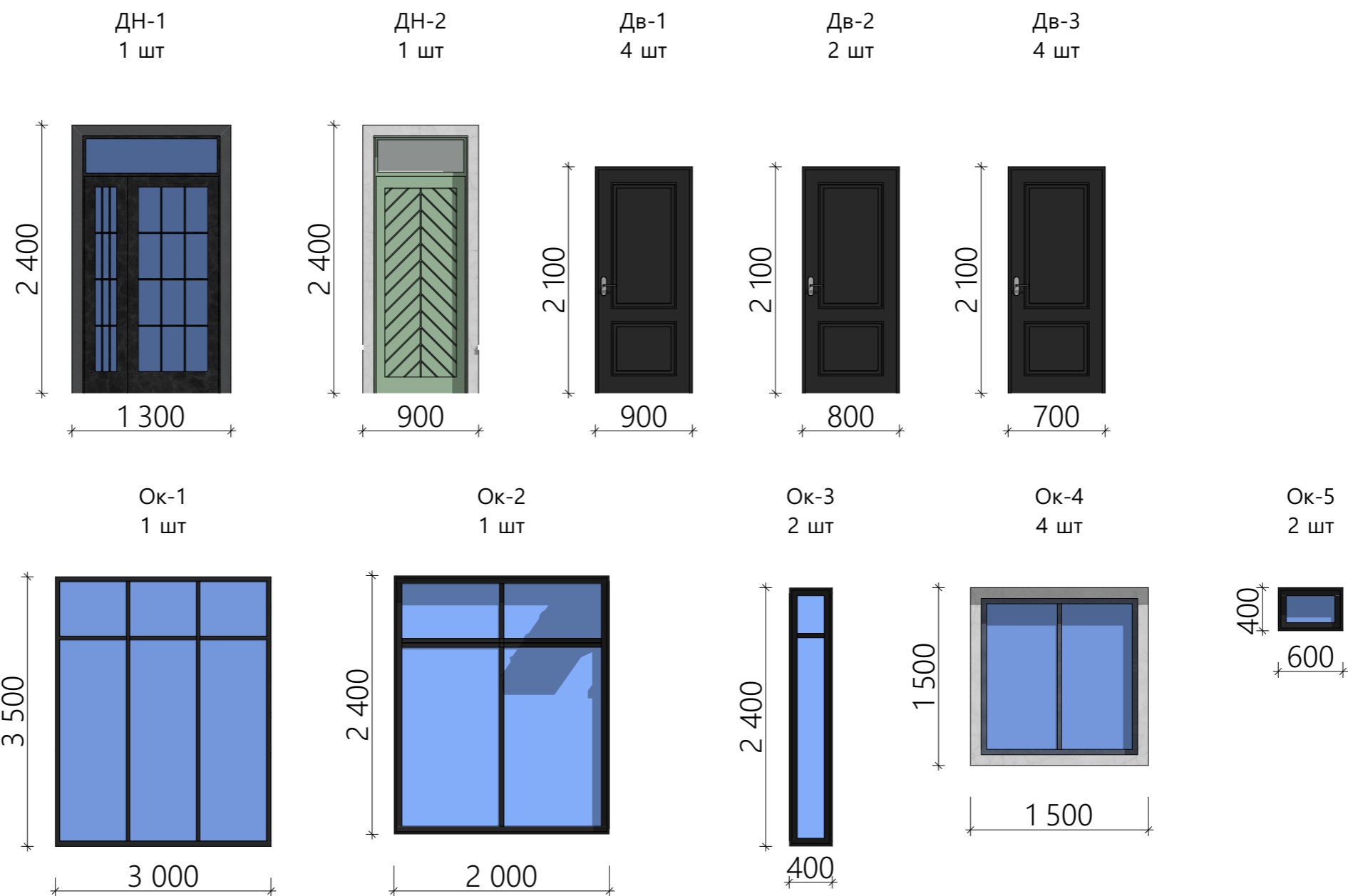
				Шифр	ГП		
				Одно этажный индивидуальный жилой дом			
				Заказчик: ОФ "САМР Алатоо"	Стадия	Лист	Листов
					РП	9	16
				Разраб. Мамбетов Б.	Экспликация полов.		ОсОО "АрхПерспектива"

Таблица внутренней отделки здания

№ п/п	НАИМЕНОВАНИЕ ПОМЕЩЕНИЙ	СТЕНЫ и ПЕРЕГОРОДКИ	ПОТОЛОК			Плинтус потолочный (галтей)			Примечание			
			S=м2	Кол-во	Общая S=м2	Отделка и Покраска	S=м2	Кол-во		Общая S=м2	Отделка и Покраска	L=п.м.
	План этажа на отм. 0,000		0,000			0,000						
1	Тамбур	ПОКРАСКА ВНУТРЕННЯЯ ОТДЕЛКА(шпаклевка 2мм) ШТУКАТУРКА 8мм	28,50 м ²	1	28,50 м ²		8,14 м ²	1	8,14 м ²			
2	Котельная		18,20 м ²	1	18,20 м ²		2,70 м ²	1	2,70 м ²			
3	Коридор		15,10 м ²	1	15,10 м ²		3,33 м ²	1	3,33 м ²			
4	Гардероб		16,80 м ²	1	16,80 м ²		2,29 м ²	1	2,29 м ²			
5	Готинная+холл		56,90 м ²	1	56,90 м ²		32,00 м ²	1	32,00 м ²			
6	Кухня		40,90 м ²	1	40,90 м ²		15,54 м ²	1	15,54 м ²			
7	Коридор		40,30 м ²	1	40,30 м ²		8,90 м ²	1	8,90 м ²			
8	Спальня		40,95 м ²	1	40,95 м ²		14,80 м ²	1	14,80 м ²			
9	Спальня		41,50 м ²	1	41,50 м ²		14,00 м ²	1	14,00 м ²			
10	Детская		41,20 м ²	1	41,20 м ²		12,95 м ²	1	12,95 м ²			
11	Детская		34,80 м ²	1	34,80 м ²		13,32 м ²	1	13,32 м ²			
12	С/У	Кафель ШТУКАТУРКА 8мм	25,75 м ²	1	25,75 м ²		5,12 м ²	1	5,12 м ²			
13	С/У		23,73 м ²	1	23,73 м ²		4,37 м ²	1	4,37 м ²			

				Шифр	ГП		
				Одно этажный индивидуальный жилой дом			
				Заказчик: ОФ "САМР Алатоо"	Стадия	Лист	Листов
					РП	10	16
				Разраб.	Мамбетов Б.		ОсОО "АрхПерспектива"
				Таблица внутренней отделки здания.			

СПЕЦИФИКАЦИЯ ДВЕРНЫХ И ОКОННЫХ ПРОЕМОВ



№ п/п	Наименование		Кол-во	S=м2
ДН-1	Дверной блок 1,3x2,4м	Дверь индивидуальный из металлопластика	1	3,12 м ²
ДН-2	Дверной блок 0,90x2,4м	Дверь индивидуальный из металлопластика	1	2,16 м ²
Дв-1	Дверной блок 0,90x2,1м	Дверь индивидуальный из металлопластика	4	7,56 м ²
Дв-2	Дверной блок 0,80x2,1м	Дверь индивидуальный из металлопластика	2	3,36 м ²
Дв-3	Дверной блок 0,70x2,1м	Дверь индивидуальный из металлопластика	4	5,88 м ²
			ИТОГО:	22,08 м²
Ок-1	Оконной блок 3,0x3,5м	Окно индивидуальный из металлопластика (ВКФ-48)	1	10,50 м ²
Ок-2	Оконной блок 2,0x2,4м	Окно индивидуальный из металлопластика (ВКФ-48)	1	4,80 м ²
Ок-3	Оконной блок 0,40x2,4м	Окно индивидуальный из металлопластика (ВКФ-48)	2	1,92 м ²
Ок-4	Оконной блок 1,5x1,5м	Окно индивидуальный из металлопластика (ВКФ-48)	4	9,00 м ²
Ок-5	Оконной блок 0,60x0,40м	Окно индивидуальный из металлопластика (ВКФ-48)	2	0,48 м ²
			ИТОГО:	26,70 м²

				Шифр	ГП		
				Одноэтажный индивидуальный жилой дом			
ГАП	Абдыразак у.К.			Заказчик: ОФ "САМР Алатоо"	Стадия	Лист	Листов
Разраб.	Мамбетов Б.				РП	11	16
				Спецификация дверных и оконных проемов.	ОсОО "АрхПерспектива"		

Перспектива



				Шифр	АР		
				Одноэтажный индивидуальный жилой дом			
ГАП	Абдыразак у.К.	<i>[Signature]</i>		Заказчик: ОФ "САМР Алатоо"	Стадия	Лист	Листов
Разраб.	Мамбетов Б.	<i>[Signature]</i>			Р П	12	16
				Перспектива	ОсОО "АрхПерспектива"		

Перспектива



				Шифр	АР		
				Одноэтажный индивидуальный жилой дом			
ГАП	Абдыразак у.К.			Заказчик: ОФ "САМР Алатоо"	Стадия	Лист	Листов
Разраб.	Мамбетов Б.				Р П	13	16
				Перспектива	ОсОО "АрхПерспектива"		

Перспектива



				Шифр	АР		
				Одноэтажный индивидуальный жилой дом			
ГАП	Абдыразак у.К.	<i>[Signature]</i>		Заказчик: ОФ "САМР Алатоо"	Стадия	Лист	Листов
Разраб.	Мамбетов Б.	<i>[Signature]</i>			Р П	14	16
				Перспектива	ОсОО "АрхПерспектива"		

Перспектива



				Шифр	АР		
				Одноэтажный индивидуальный жилой дом			
ГАП	Абдыразак у.К.			Заказчик: ОФ "САМР Алатоо"	Стадия	Лист	Листов
Разраб.	Мамбетов Б.				Р П	15	16
				Перспектива	ОсОО "АрхПерспектива"		

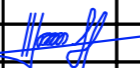

Перспектива



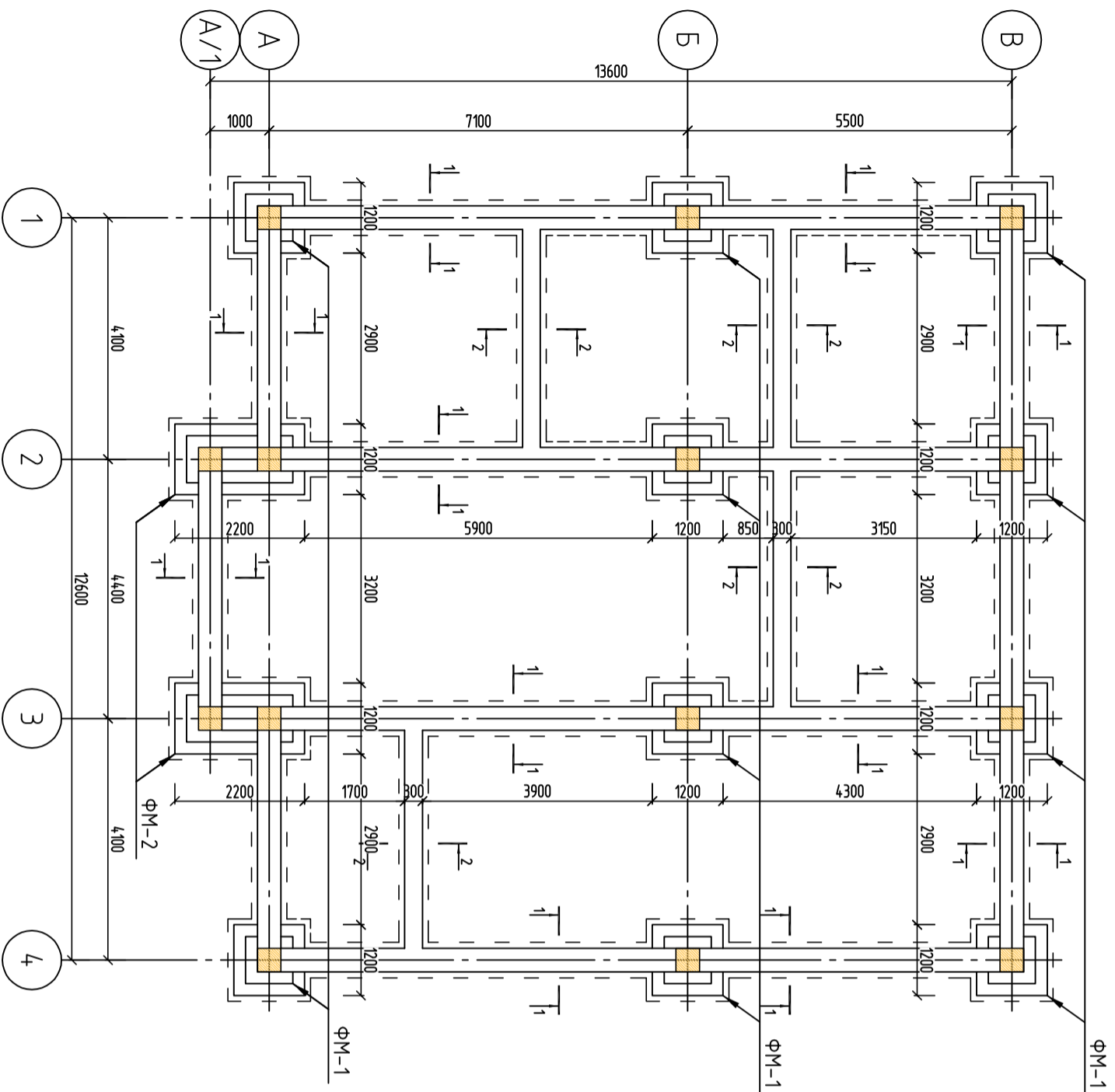
				Шифр	АР		
				Одноэтажный индивидуальный жилой дом			
				Заказчик: ОФ "САМР Алатоо"	Стадия	Лист	Листов
ГАП	Абдыразак у.К.	<i>[Signature]</i>			Р П	16	16
				Перспектива	ОсОО "АрхПерспектива"		
Разраб.	Мамбетов Б.	<i>[Signature]</i>					

ВЕДОМОСТЬ РАБОЧИХ ЧЕРТЕЖЕЙ		
ЛИСТ	НАИМЕНОВАНИЕ	ПРИМЕЧАНИЕ
1	Ведомость рабочих чертежей	ФУНДАМЕНТ
2	План фундамента, Сеч 1-1	
3	ФМ-1, СЕЧ1-1, СЕТКА-1, 2	
4	ФМ-2, Сеч 1-1, А-А	
5	Сеч 1-1, А-А	
6	План усиления стен	
7	Вид перегородки, Сеч 1-1, 2-2, 3-3	
8	Перемычки	
9	Перемычки, 1-1, 2-2	
10	МС-1, МС-2, Металлическая стойка	
11	Спецификация	
12	Спецификация	
13	Маскировочная схема рамы	
14	Рама по оси "А, Б, В"	
15	Рама по оси "1, 2, 3, 4"	
16	Спецификация одинарных шайб,	
17	Спецификация	
18	План парадной лестницы	
19	Разрез 1-1	
20	План расположения лежней и стоек	
21	План расположения деревянных прогон и стоек	
22	План стропильной системы	
23	Разрез 1-1	
24	Узлы 1...4	

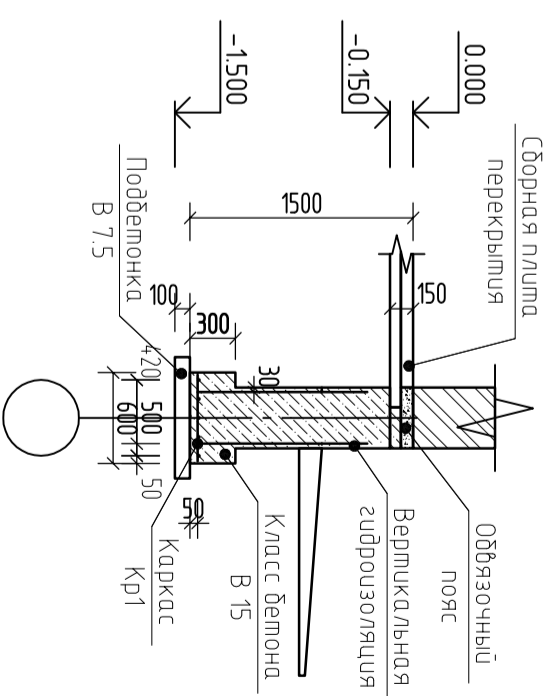
ШИФР: ___/28-0-ГП

				Конструкция одноэтажного дома		
Констр.	Жоомарт у К			Стадия	Лист	Листов
Разраб.	Мамытов С			РП	1	24
				Ведомость рабочих чертежей		ОСОО "АрхПерспектива"

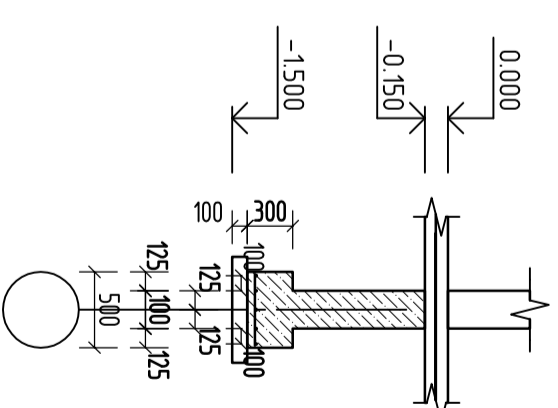
План фундамента на опш -1.500 М1:100



Сечение 1-1



Сечение 2-2

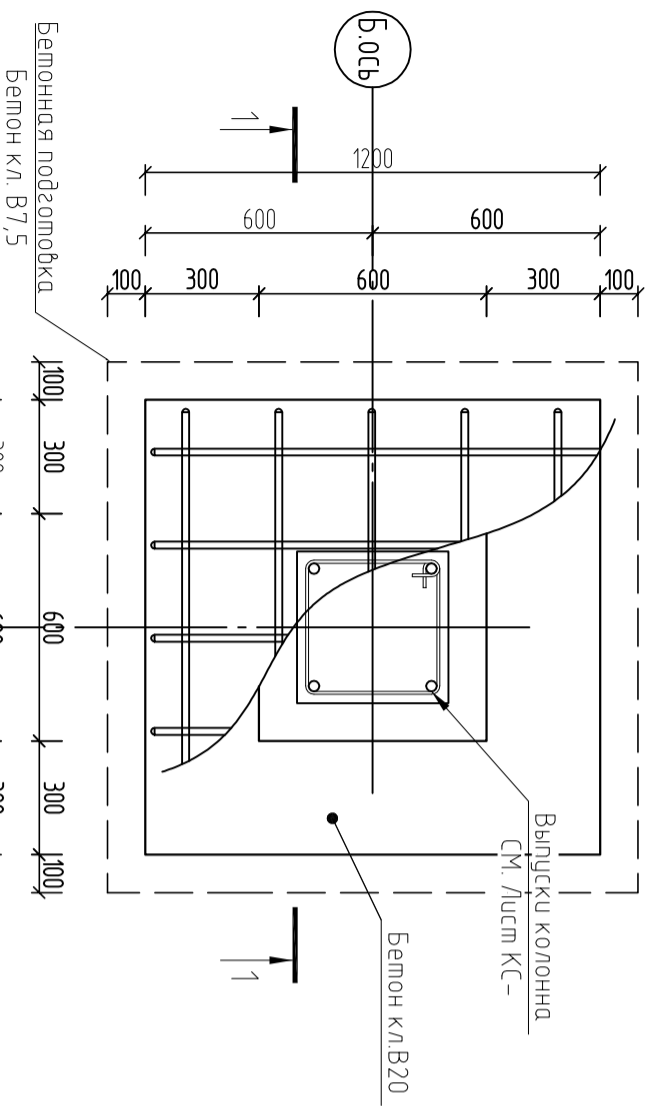


ШИФР: ___/28-0-ГП

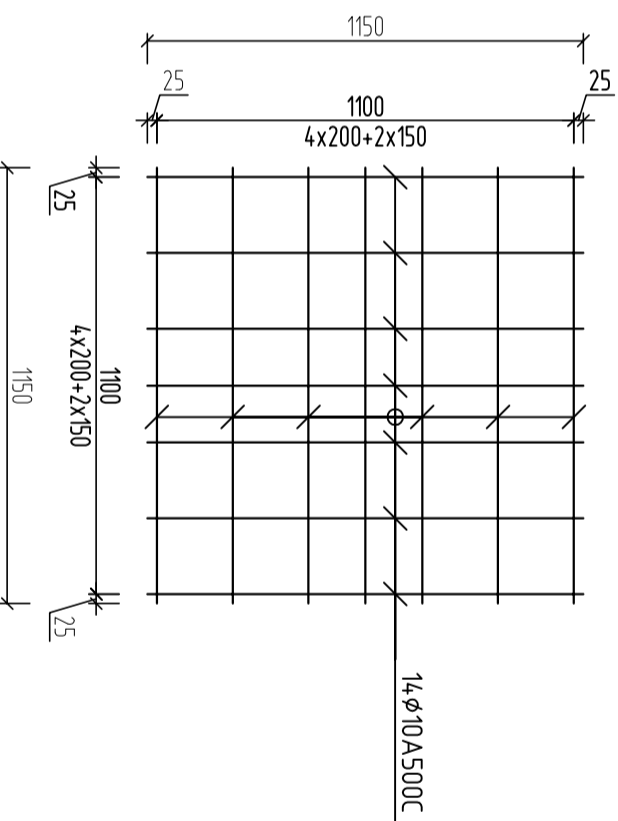
Конструкция одноэтажного дома

Констр.	Жокирт у К								
Разраб.	Мамытов С	МВ							
Конструкция одноэтажного дома									
	Стация	Лист	Листов						
	Р17	2	24						
План фундамента								ОСОО "АрхИтерспектива"	

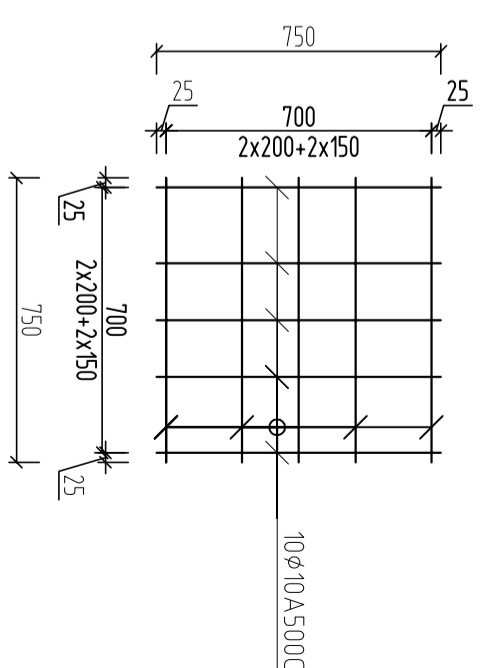
ФМ-1



Сетка-1

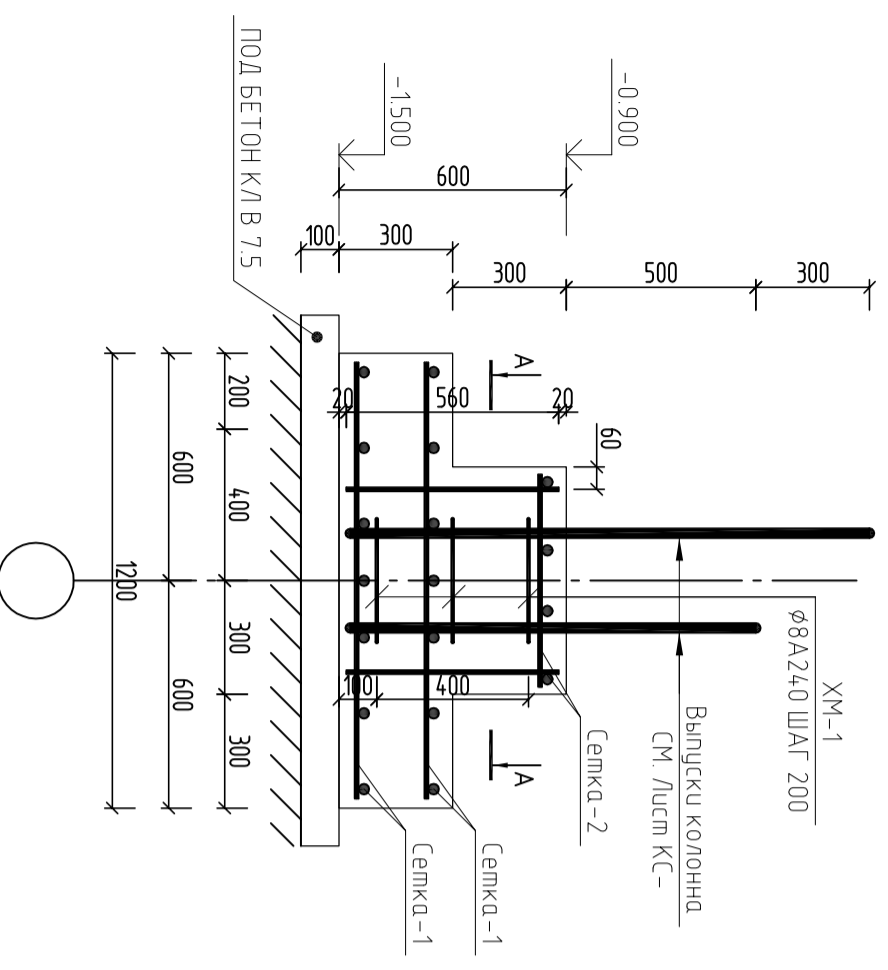
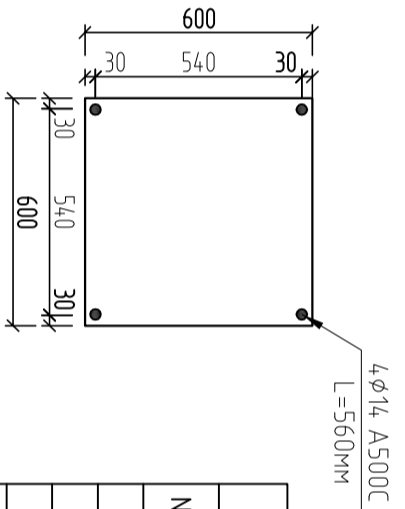


Сетка-2



Ц.ОСЬ

1-1



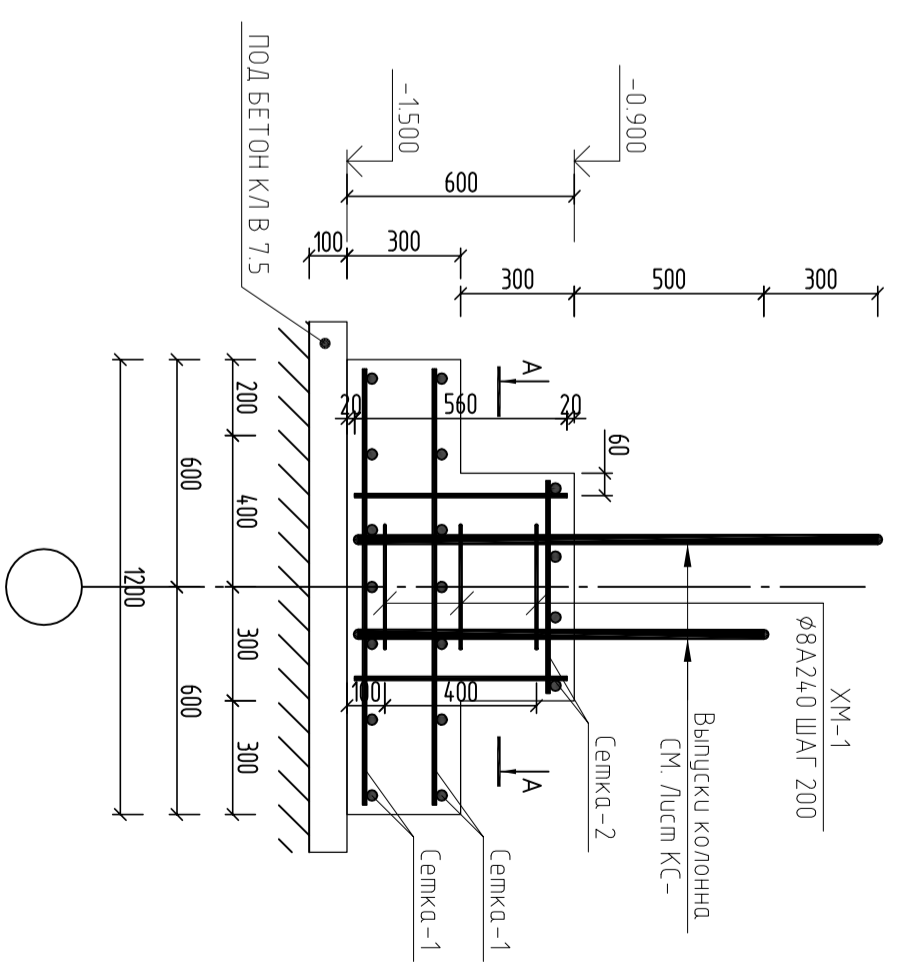
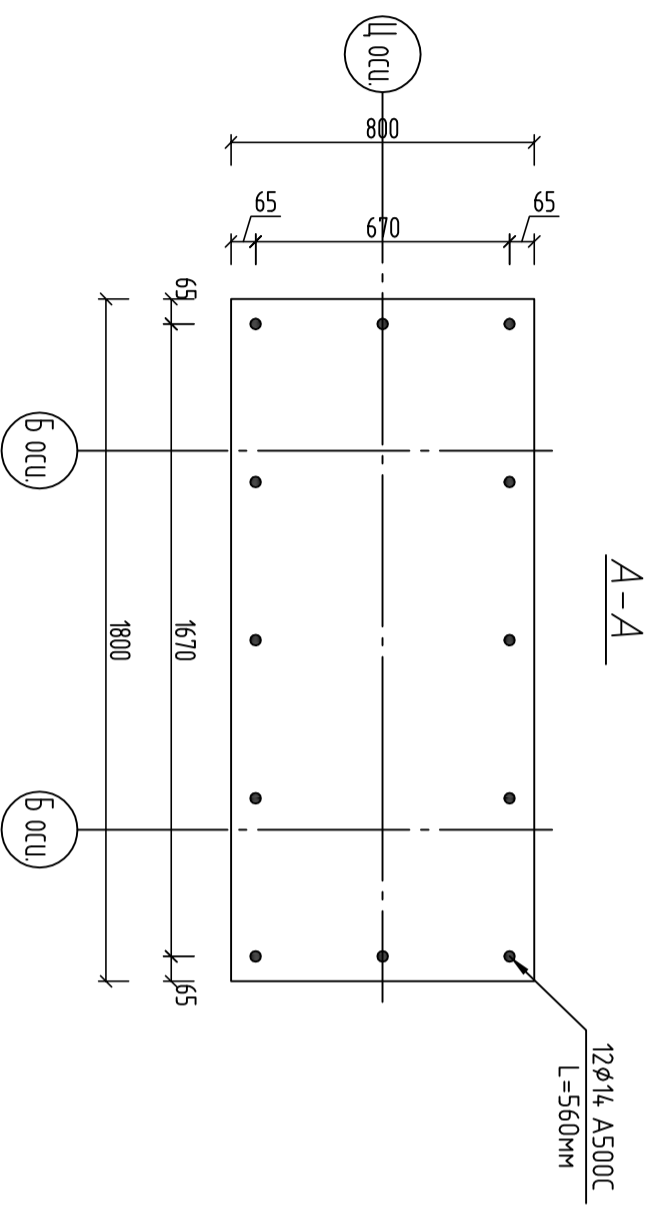
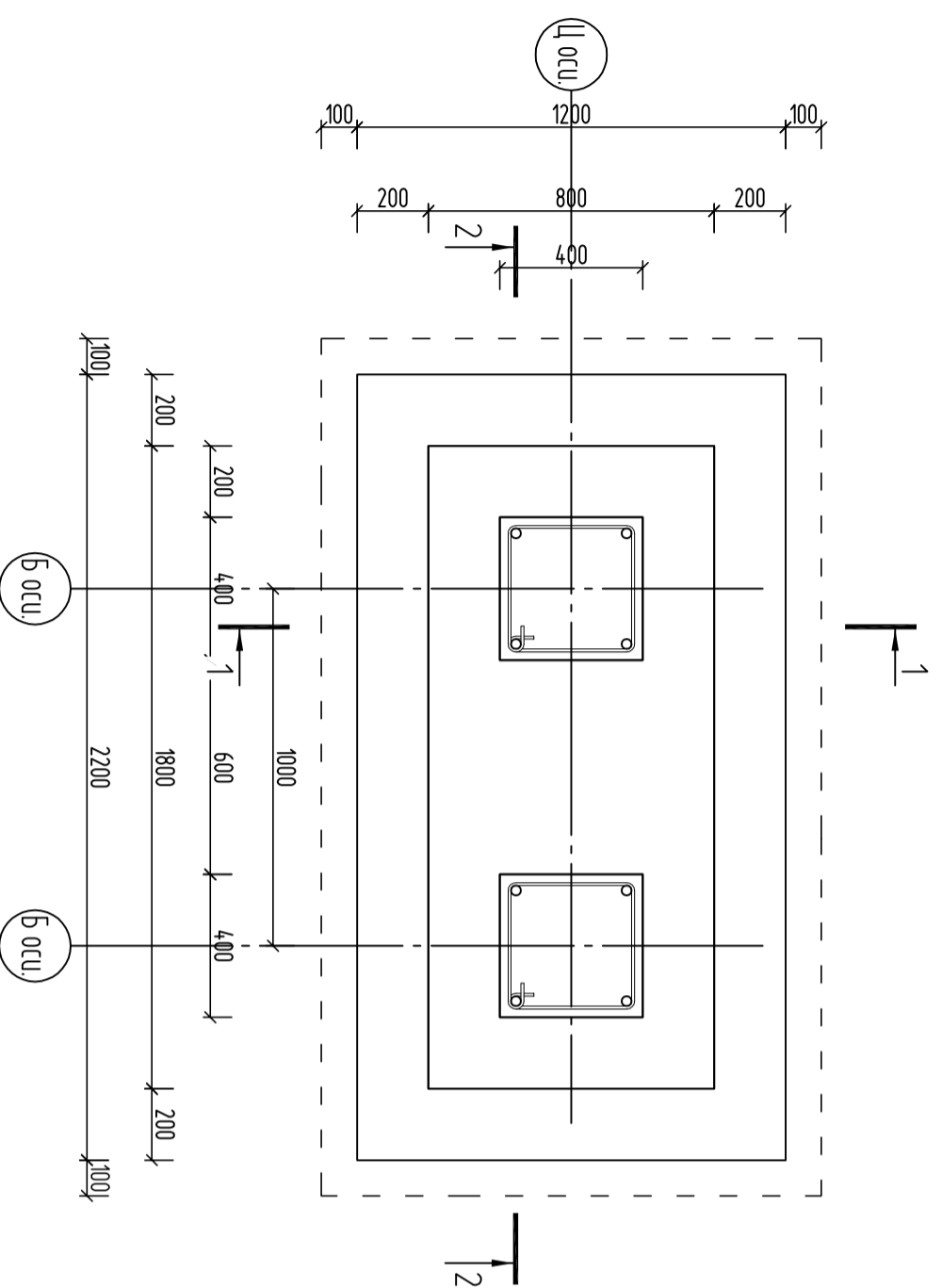
СПЕЦИФИКАЦИЯ ФУНДАМЕНТА					
№ ПП	ОБОЗНАЧЕНИЕ	НАИМЕНОВАНИЕ	КОЛ-ВО, М	МАССА, КГ	ВСЕГО
	СМ. ДАННЫЙ ЛИСТ	ФМ-1	10.00	48.56	485.554
		ФМ-1			48.56
С-1	ГОСТ 34028-2016	Ø10 A500C L = 1000 ПМ	64.40	0.62	39.93
С-2	ГОСТ 34028-2016	Ø10 A500C L = 1000 ПМ	7.50	0.62	4.65
	ГОСТ 34028-2016	Ø14 A500C L = 580 мм	3.00	0.70	2.11
XM-1	ГОСТ 34028-2016	Ø8 A240 L = 1600	3	0.62	1.87
		БЕТОН КЛ В15М³	0.54		
		БЕТОН КЛ В7,5М³	0.196		

ШИФР: ___/28-0-ГП

Конструкция одноэтажного дома						
Констр.	Жоинт у К	Разраб	Мамылов С	Сталья	Лист	Листов
				РТ	3	24
ФМ-1, СЕЧ-1-1, СЕТКА-1, 2				ООО "АрхПроективда"		

ФМ-2

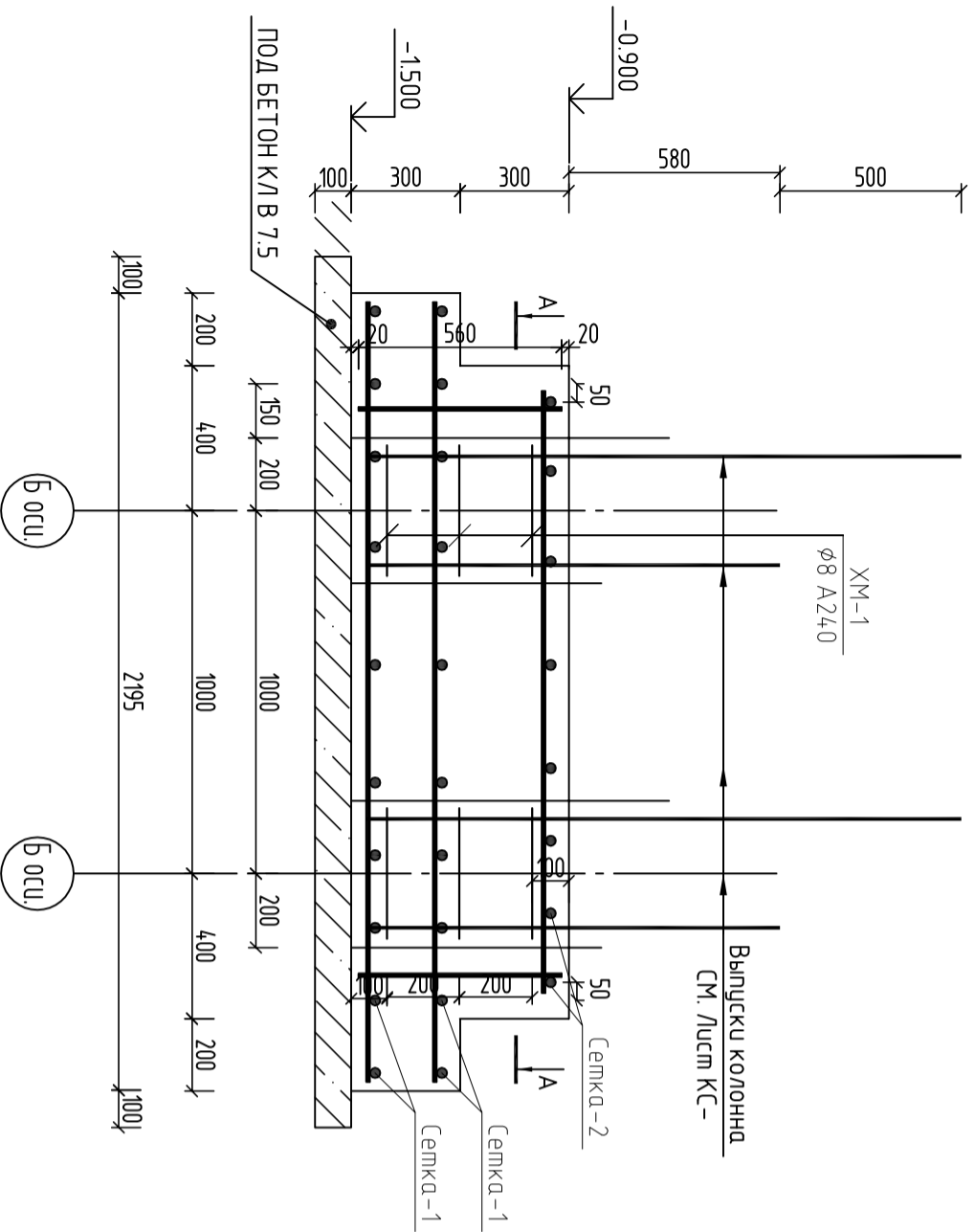
1-1



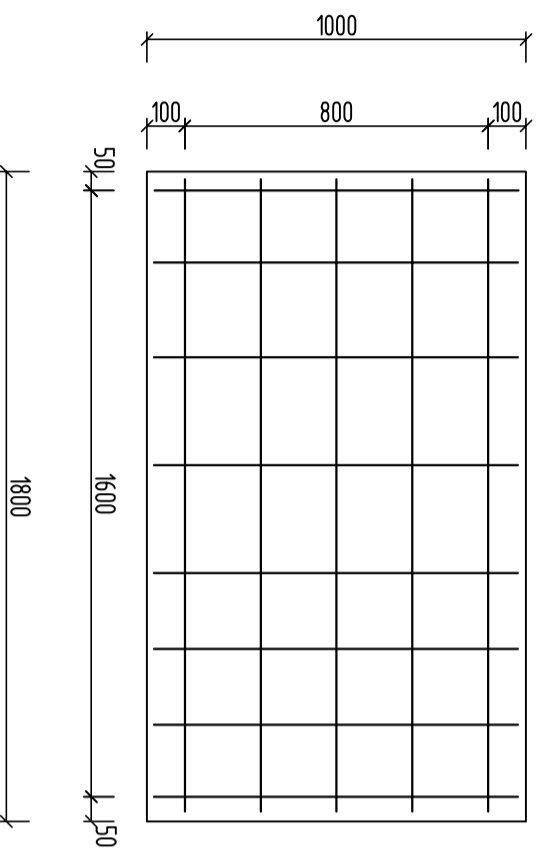
Конструкция одноэтажного дома			
Констр.	Жоанат у К		
Разраб	Мамытов С		
ФМ-2, Сеч 1-1, А-А		Стация	Лист
		Р17	4
			24
		ОСОО "АрхИтерспектива"	

ШИФР: ___/28-0-ГП

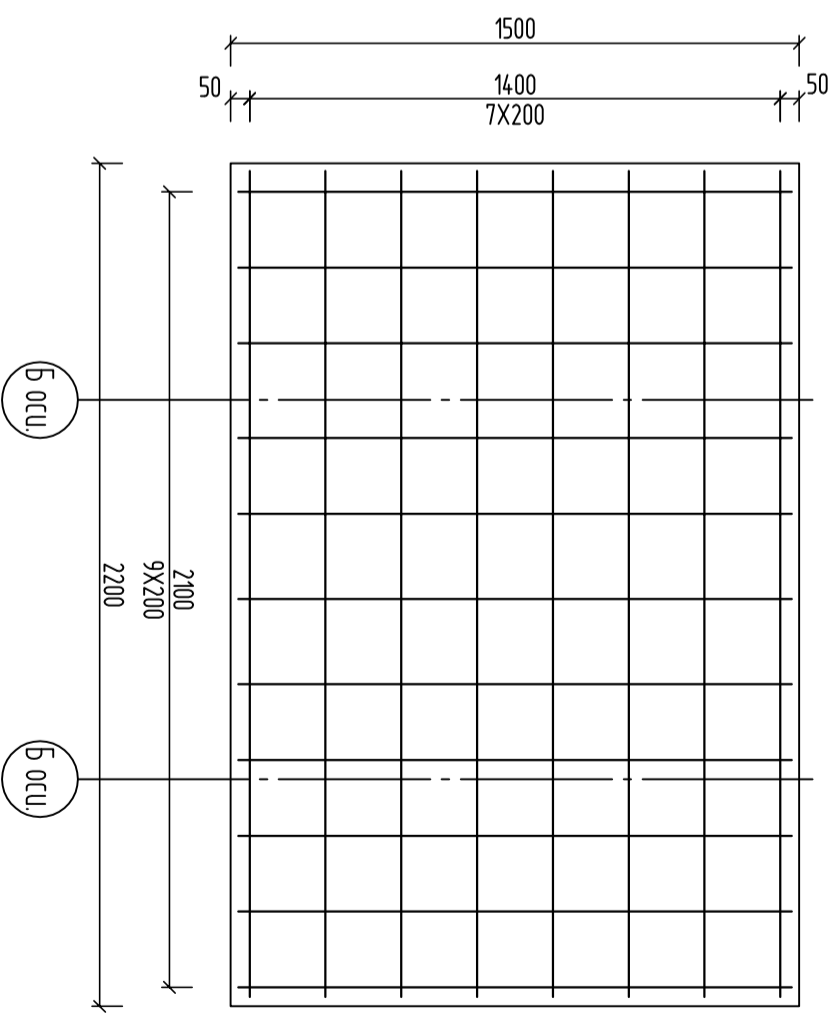
2-2



Сетка-2



Сетка-1



СПЕЦИФИКАЦИЯ ФУНДАМЕНТА

№ ПП	ОБОЗНАЧЕНИЕ	НАИМЕНОВАНИЕ	КОЛ-ВО, М	МАССА, КГ	ВСЕГО
ФМ-2	СМ. ДАННЫЙ ЛИСТ	ФМ-2	2.00	44.21	88.4152
		ФМ-2			44.21
С-1	ГОСТ 34028-2016	Ø10 А500С L =1000 ПМ	46.10	0.62	28.58
С-2	ГОСТ 34028-2016	Ø10 А500С L =1000 ПМ	8.60	0.62	5.33
	ГОСТ 34028-2016	Ø14 А500С L =580мм	12.00	0.70	8.42
ХМ-1	ГОСТ 34028-2016	Ø8 А240 L =1600	3	0.62	1.87
		БЕТОН КЛ В20м³	0.81		
		БЕТОН КЛ В7,5м³	0.266		

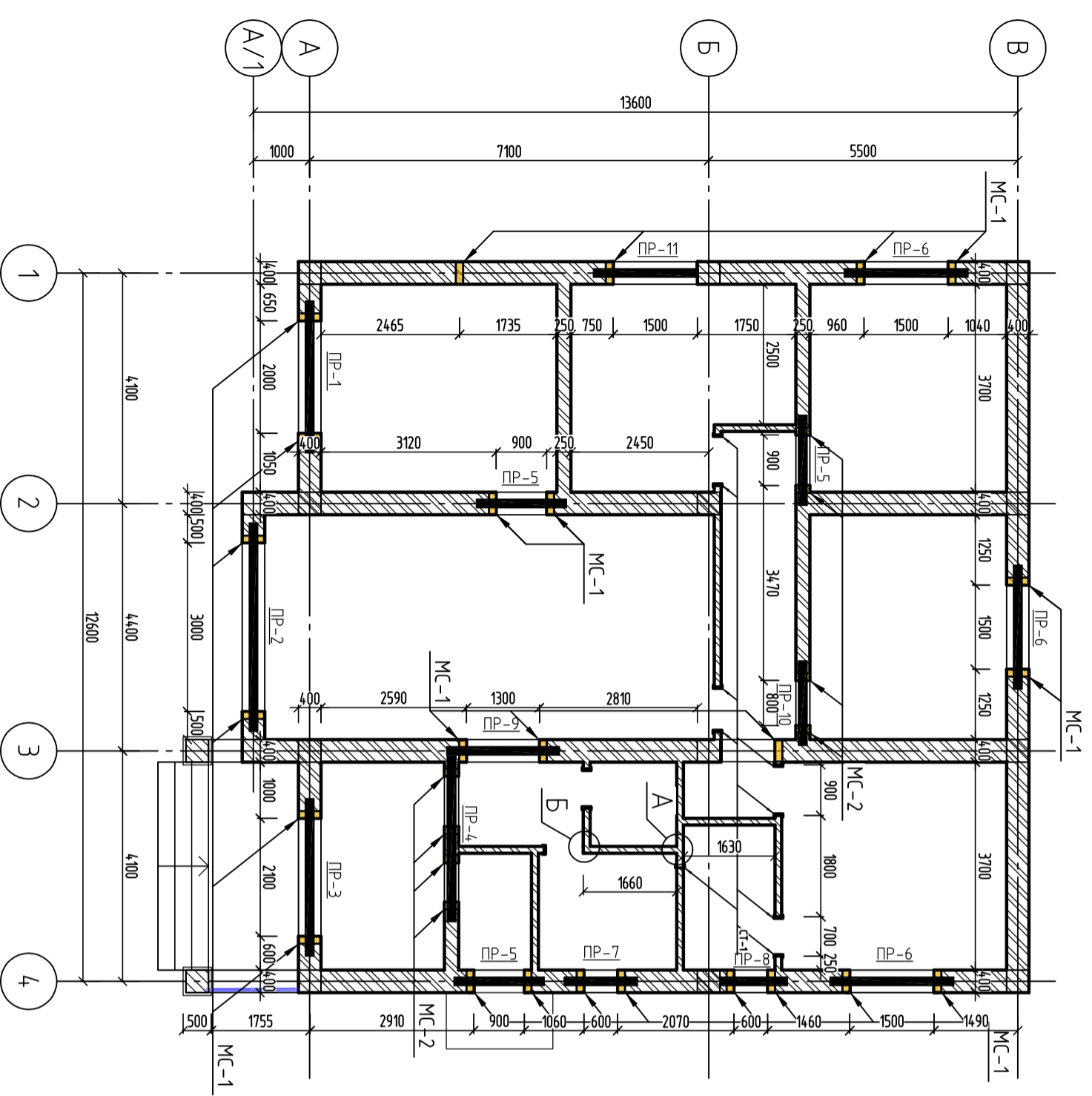
ШИФР: 1/28-0-ГП

Конструкция одноэтажного дома

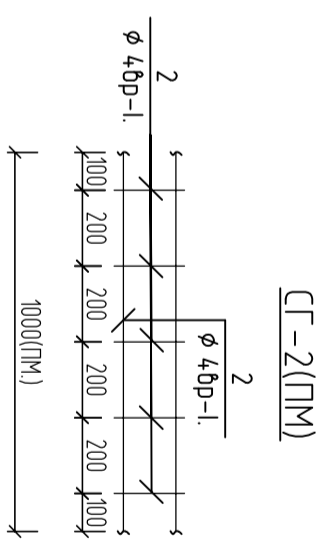
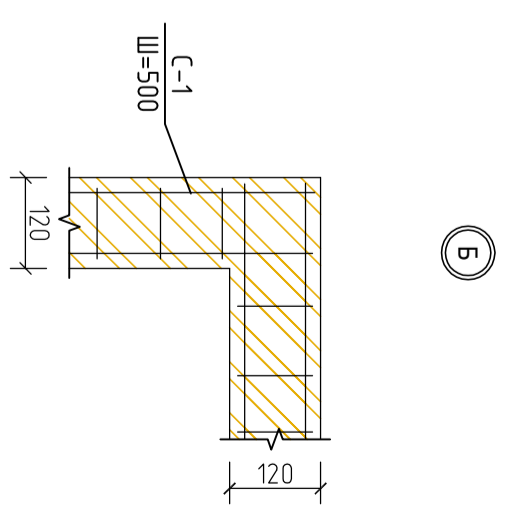
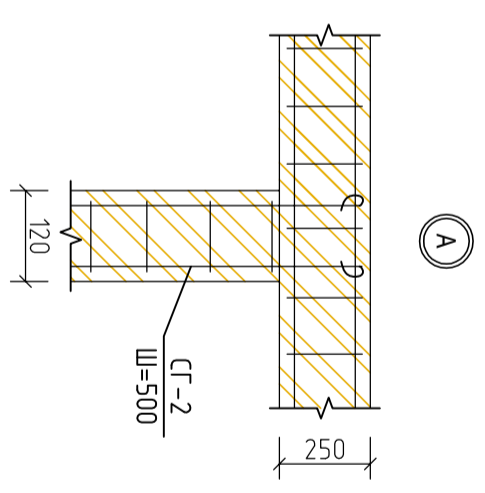
Констр.	Жоант у К				
Разраб.	Мамыдов С	МВ			
Сеч 1-1, А-А					
ООО "АрхИперспектива"					

План усиления стен на отм 0.000
М1:100

Узлы сопряжения перегородок между собой



- ПРИМЕЧАНИЕ:**
1. В стенах установить металлические стойки из 2-х уголков L50X5 шагом не более 3 метра, все проемы обрешить уголками.
 2. Армирование стен производится по горизонталу сварными сетками СГ-1 (СГ-2) с шагом 500мм, по вертикали усилены сеткой 5 Вр-1 ш 200X200 с обеих сторон стен, шпил: ф6А-240 в шах. порядке ш. 400. оштукатурить высокопрочным цементно песчаным раствором марки М50 с толщиной 30мм
 3. Сетки СГ-1..... изготовить контактной сваркой из проволоки В5ВР-1 согласно СН 393-78.
 4. Места заделки скоб в стены и перекрытия должны тщательно заделываться цементным раствором М-50.
 5. Значения временного сопротивления осевому растяжению по передельным швам (Нормальное сцепление Rnt) стен заполнения и перегородок должно быть не менее Rnt > 120 кПа (1,2 кгс/см²).

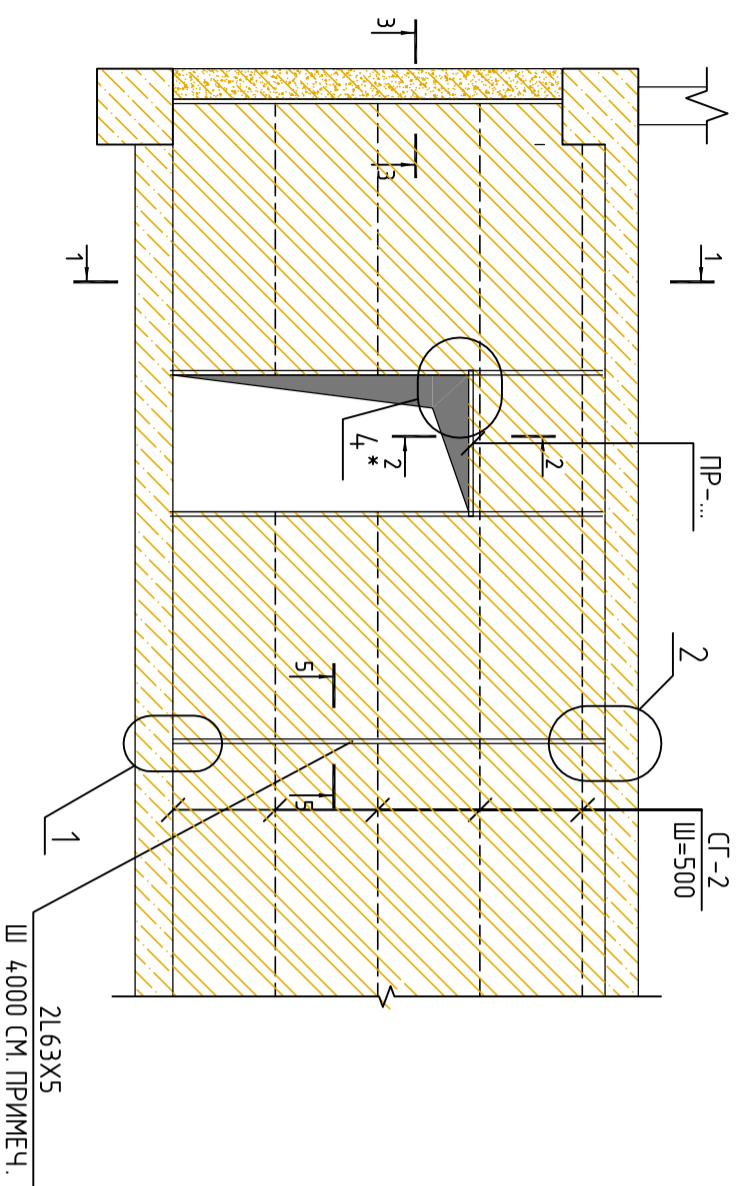


ШИФР: _____/28-0-ПП

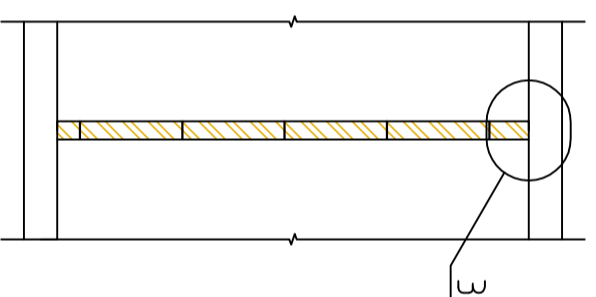
Конструкция одноэтажного дома

Констр.	Жоанрм и К	<i>[Signature]</i>	Конструкция одноэтажного дома		
Разраб.	Мамытов С	<i>[Signature]</i>	Стация	Лист	Листов
			Р17	6	24
План усиления стен			ООО "АрхИперспектива"		

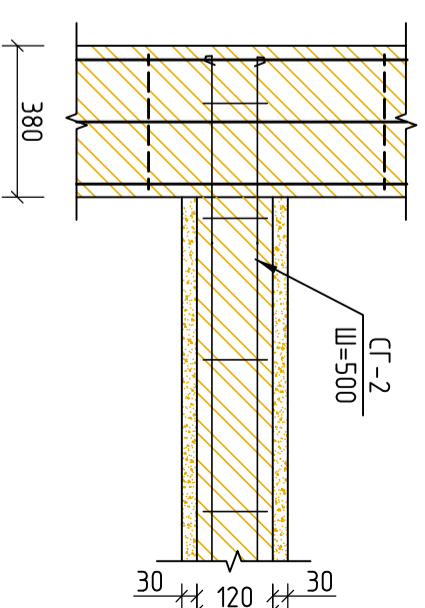
Общий вид перегородки



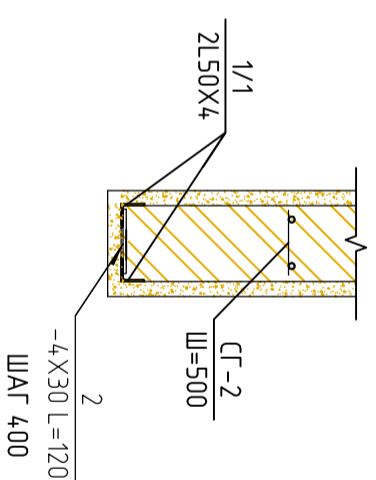
Разрез 1-1



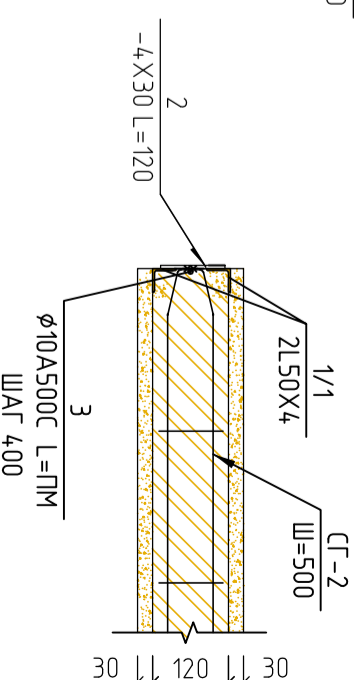
3-3



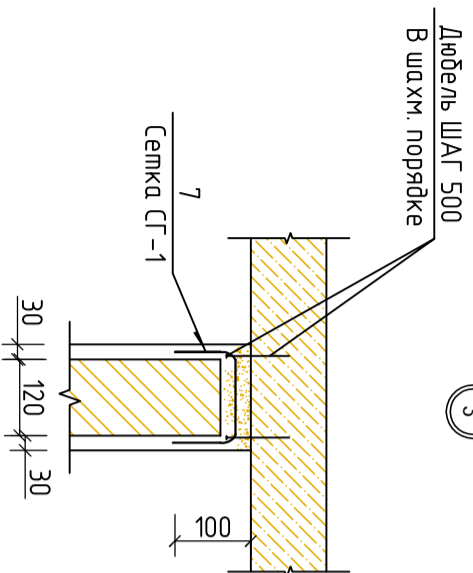
2-2



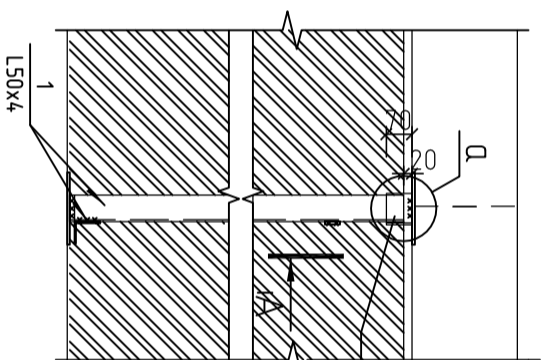
4-4



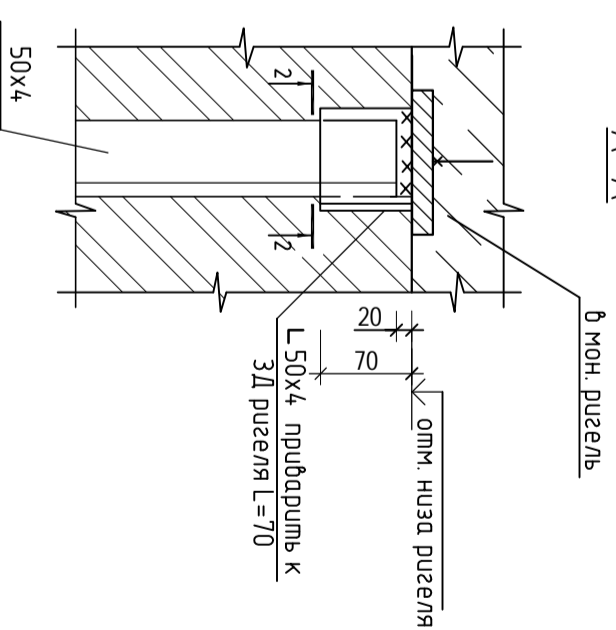
3



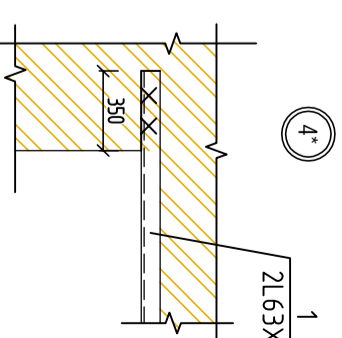
1,2



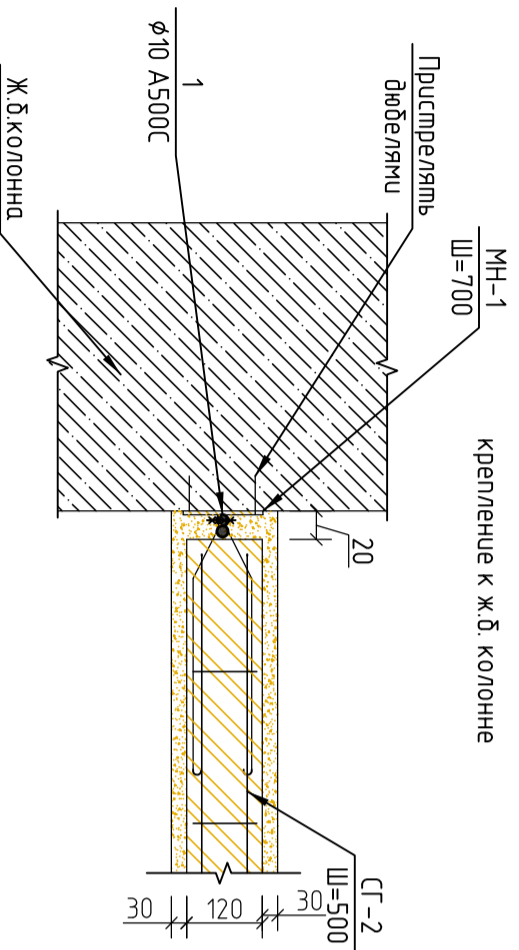
A-A



4



крепление к ж.б. колонне



ШИФР: ___/28-0-ГП

Конструкция одноэтажного дома

Констр.	Жоюмт у К				
Разраб.	Мамыдов С	МВ			
Вид перегородки, Сеч 1-1, 2-2, 3-3					
ОСОО "АрхИтерспектива"					

Сталля

Лист

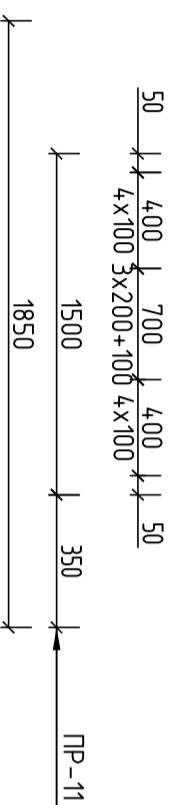
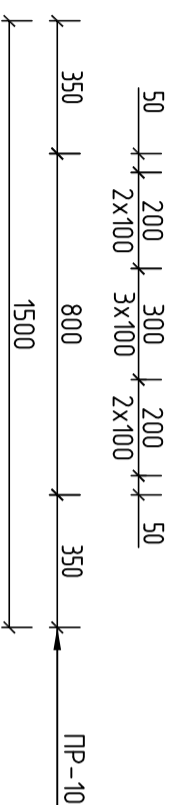
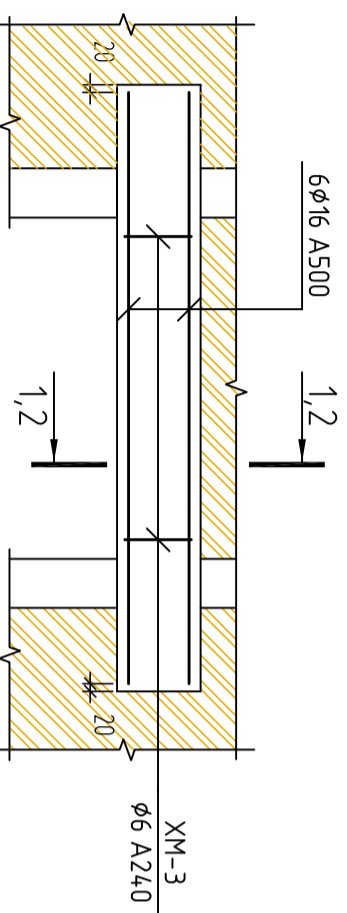
Листов

Р17

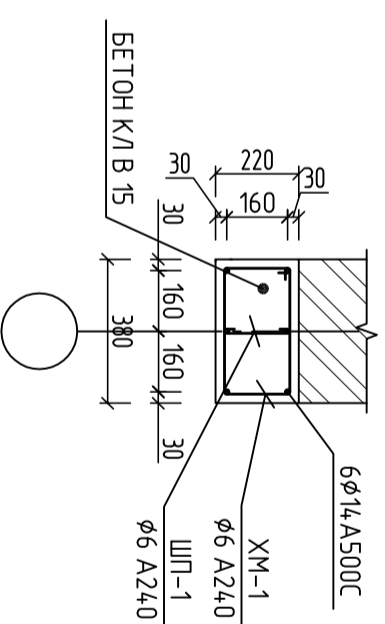
7

24

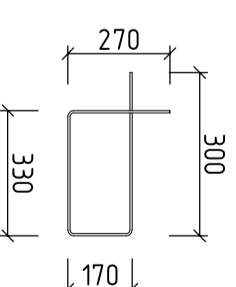
Перемычки



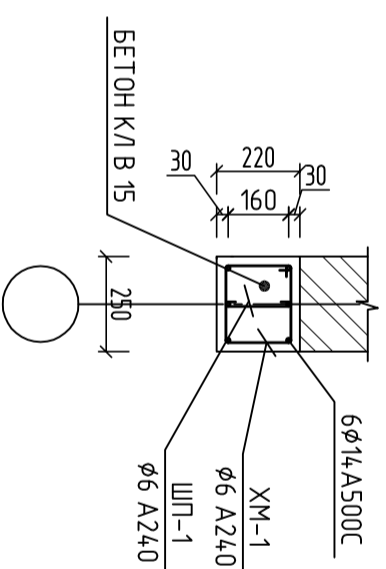
1-1



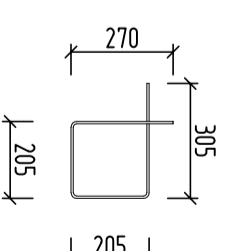
ЭСКИЗ ХОМУТОВ на перемычке



2-2



ЭСКИЗ ХОМУТОВ на перемычке



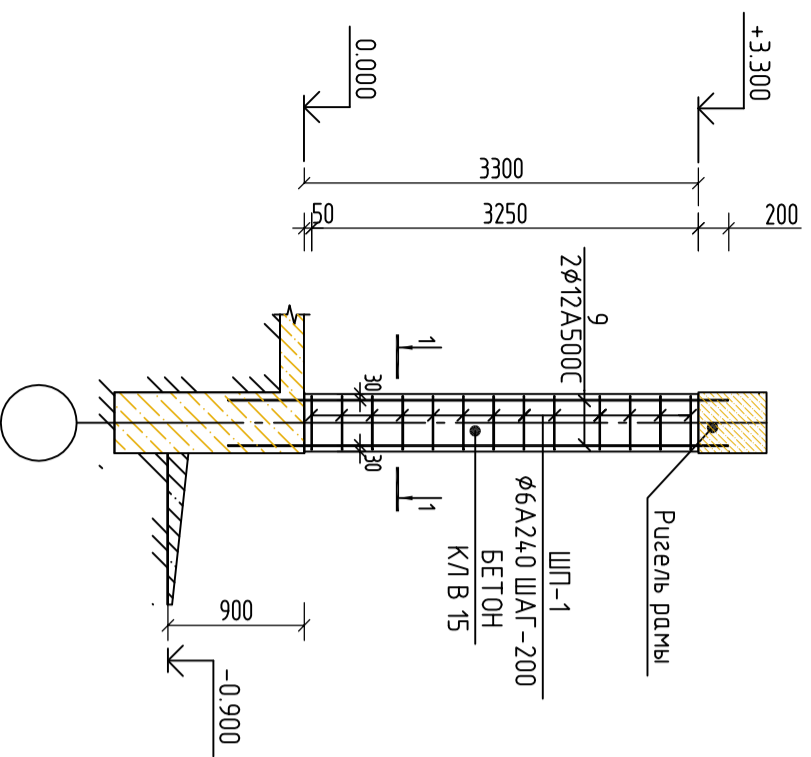
ШИФР: ___/28-0-ГП

Конструкция одноэтажного дома

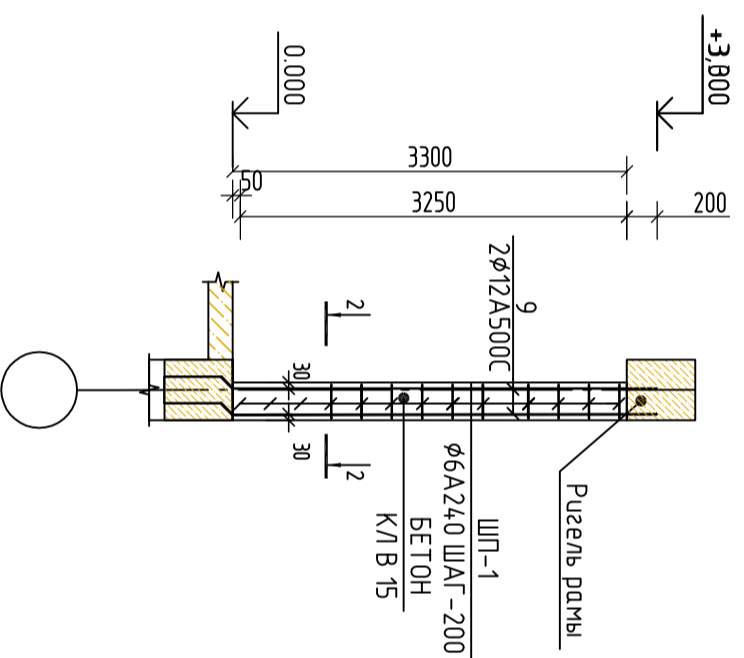
Констр.	Жоинарт у К								
Разраб.	Мамымод С	МВ							
Перемычки, 1-1, 2-2									
	Стандия	Лист	Листов						
	РТ	9	24						
									ОСОО "АрхИперспектива"

- Примечания:
1. Перемычки укладываются на всю ширину стены и заделываются в кладку на глубину 350мм.
 2. ур. +2.100 - отметки верха внутренних дверных проемов
 3. В перемычках используется бетон класса В15
 4. Сечения 1-1: смотреть данный лист

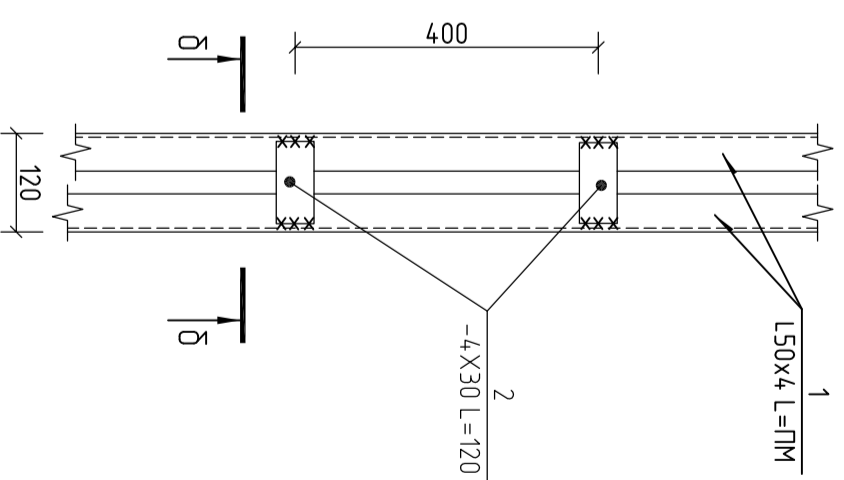
МС-1



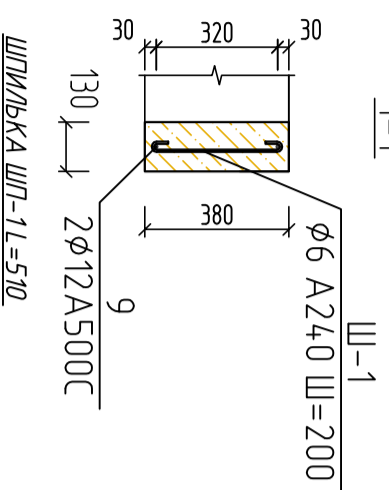
МС-2



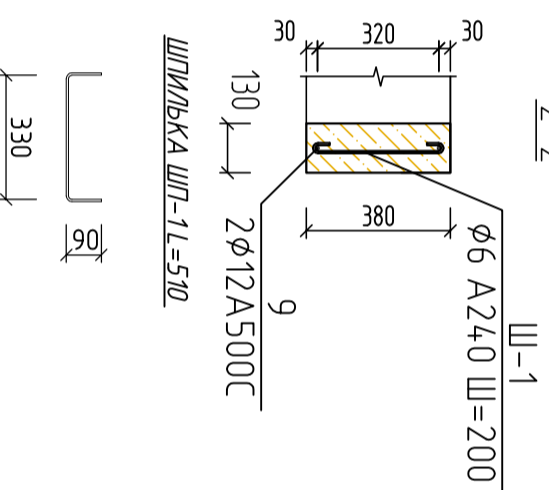
Металлическая стойка СТ-1



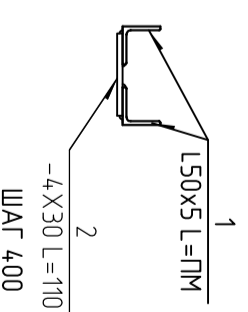
1-1



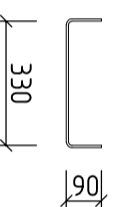
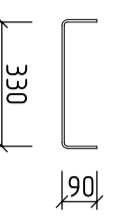
2-2



Б-Б



ШФР: /28-0-ГП



Конструкция одноэтажного дома			
Констр.	Жоиндр у К		
Разраб.	Мамытов С	ШВ	
МС-1, МС-2, Металлическая стойка			
Стация	Лист	Листов	
Р17	10	24	
ООО "АрхИтерспектива"			

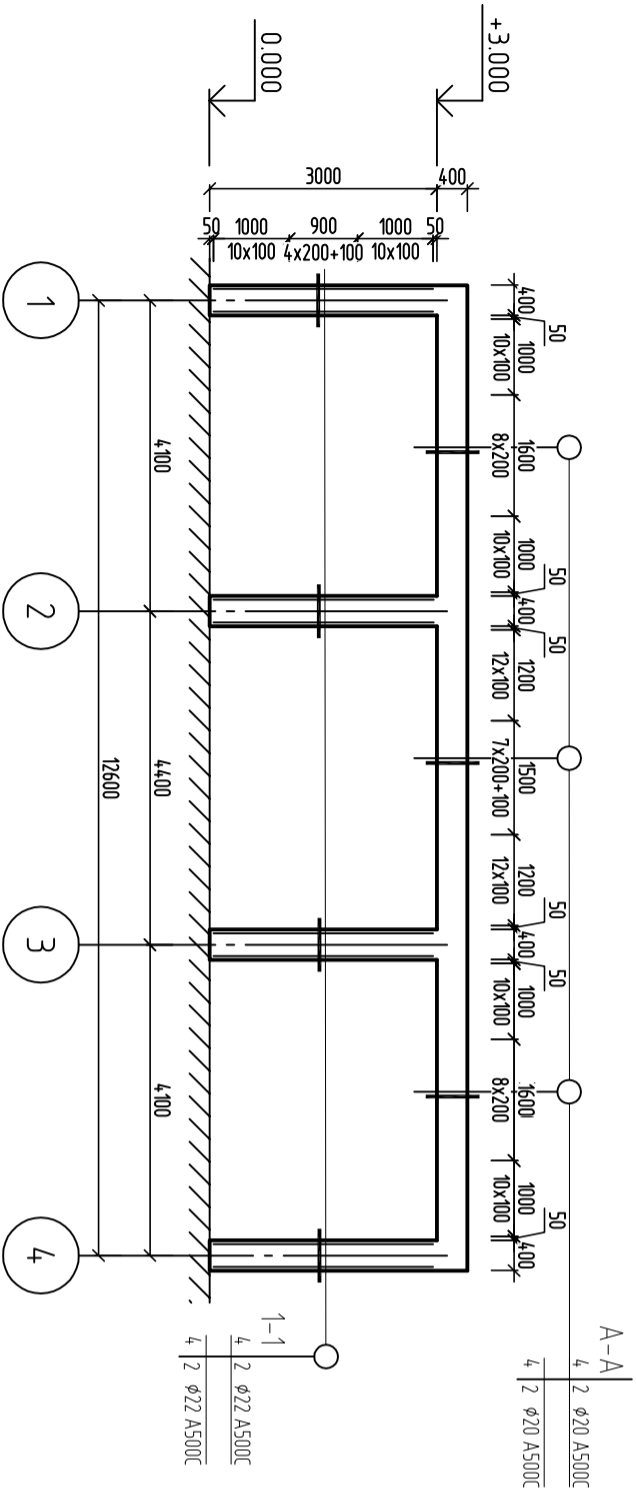
СПЕЦИФИКАЦИЯ МАТЕРИАЛОВ НА ПЛАН УСИЛЕНИЯ СТЕНЫ 1-ЭТАЖА НА ОТМ. ±0.000

№ ПП	ОБОЗНАЧЕНИЕ	НАИМЕНОВАНИЕ	КОЛ-ВО	МАССА ЕД. (КГ).	ВСЕГО
СТ-1	СМ. ДАННЫЙ ЛИСТ	СТОЙКА СТ-1	11	10,22	112,42
МС-1	СМ.ДАННЫЙ ЛИСТ	МС-1	24	6,51	156,24
МС-2	СМ.ДАННЫЙ ЛИСТ	МС-2	8	6,51	52,08
5	ГОСТ 34028-2016	СКРУТКА Ø 6A240 L=1500	215	0,33	70,95
МН-1	СМ. ДАННЫЙ ЛИСТ	ЗАКЛАДНАЯ ДЕТАЛЬ МН-1	48	3,2	153,6
ПР-1/1	СМ. ДАННЫЙ ЛИСТ	ПЕРЕМЫЧКА ПР-1/1	1	8,2	8,2
ПР-1/2	СМ. ДАННЫЙ ЛИСТ	ПЕРЕМЫЧКА ПР-1/2	1	6,09	6,1
ПР-1/3	СМ. ДАННЫЙ ЛИСТ	ПЕРЕМЫЧКА ПР-1/3	1	4,87	4,9
ПР-1/4	СМ. ДАННЫЙ ЛИСТ	ПЕРЕМЫЧКА ПР-1/4	1	10,22	10,2
ПР-1/5	СМ. ДАННЫЙ ЛИСТ	ПЕРЕМЫЧКА ПР-1/5	1	8,2	8,2
ПР-1/6	СМ. ДАННЫЙ ЛИСТ	ПЕРЕМЫЧКА ПР-1/6	3	6,09	18,3
ПР-1/7	СМ. ДАННЫЙ ЛИСТ	ПЕРЕМЫЧКА ПР-1/7	1	4,87	4,9
ПР-1/8	СМ. ДАННЫЙ ЛИСТ	ПЕРЕМЫЧКА ПР-1/8	1	10,22	10,2
ПР-1/9	СМ. ДАННЫЙ ЛИСТ	ПЕРЕМЫЧКА ПР-1/9	3	6,09	18,3
ПР-1/10	СМ. ДАННЫЙ ЛИСТ	ПЕРЕМЫЧКА ПР-1/10	1	4,87	4,9
ПР-1/11	СМ. ДАННЫЙ ЛИСТ	ПЕРЕМЫЧКА ПР-1/11	1	10,22	10,2
		СТ-1			34,3
1	ГОСТ 8509-93	L50x4 L=3000	2	16,35	32,70
2	ГОСТ 103-2006	-5x50 L=100	8	0,2	1,60
		МС-1			6,38
9	ГОСТ 34028-2016	АРМ Ø12 A500C L =ПМ	2,00	2,67	5,34
ШП-1	ГОСТ 34028-2016	АРМ Ø6 A240 L =295	16	0,06	1,04
		БЕТОН КЛ 15 М³	0,15		
		МС-2			6,38
9	ГОСТ 34028-2016	АРМ Ø12 A500C L =ПМ	2,00	2,67	5,34
ШП-1	ГОСТ 34028-2016	АРМ Ø6 A240 L =190	16	0,04	0,67
		БЕТОН КЛ 15 М³	0,10		

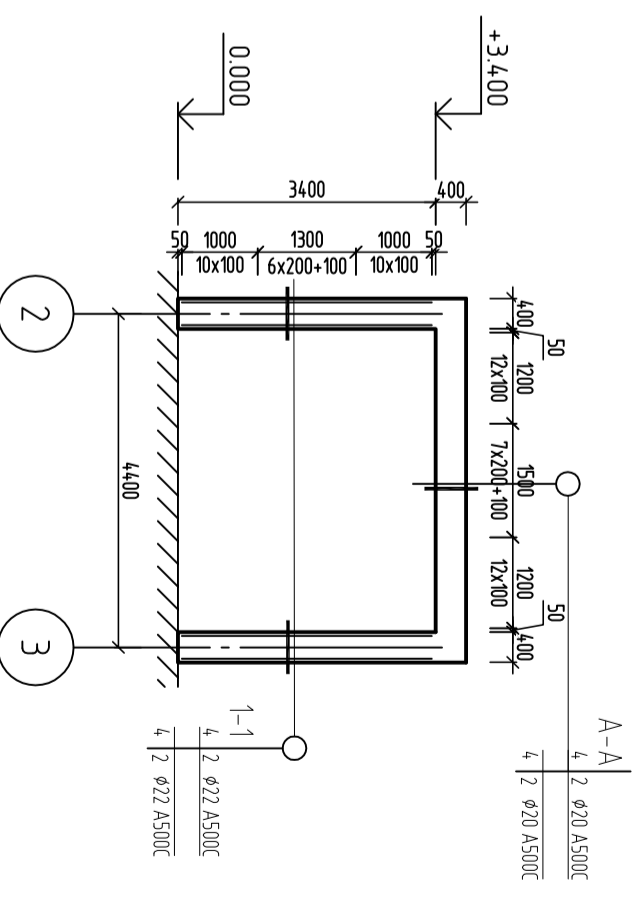
ШИФР: ____/28-0-ГП

		Конструкция одноэтажного дома			
Констр.	Жоиндр у К			Стандия	Лист
Разраб.	Мамытов С	ШБ	РТ	11	24
Спецификация			ООО "АрхИперспектива"		

Рама по осу "А, Б, В" М1:100



Рама по осу "А" М1:100



Условные обозначения колонн:

№ сечения	Позиция арматуры	Позиция арматуры	Позиция арматуры
	Кол-чество и диаметр угловой арматуры	Кол-чество и диаметр боковой арматуры по дуге	Кол-чество и диаметр боковой арматуры по цифровой осу

Условные обозначения ригелей:

№ сечения	Позиция арматуры	Позиция арматуры	Позиция арматуры
	Кол-чество и диаметр верхней арматуры	Кол-чество и диаметр боковой арматуры	Кол-чество и диаметр нижней арматуры

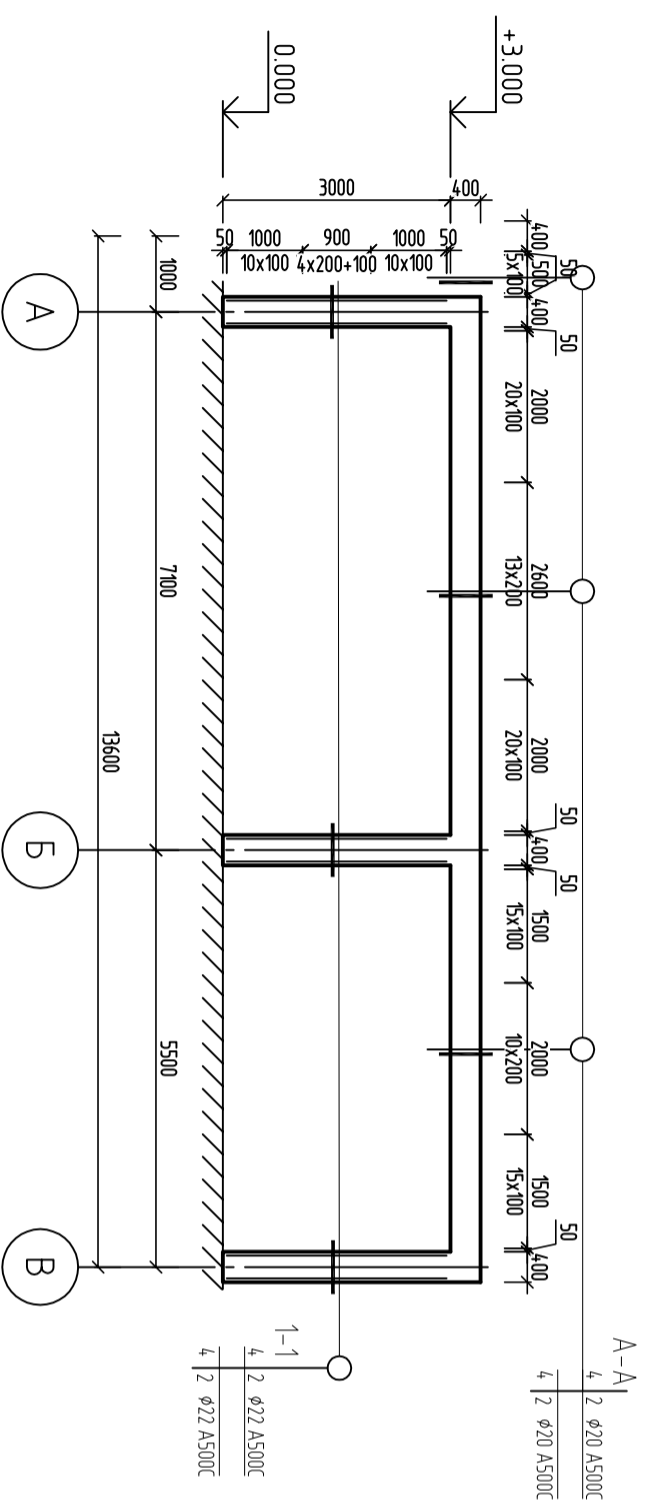
ПРИМЕЧАНИЕ:

1. ВСЕ ЗАЩИТНЫЕ СЛОИ УКАЗАНЫ НА СЕЧЕНИЯХ ЭЛЕМЕНТОВ КАРКАСА ПРОЕКТА (СОБЛЮДАТЬ ОБЯЗАТЕЛЬНО).
2. БЕТОН КЛ. В 15, КЛАСС ПРОДОЛЬНОЙ АРМАТУРЫ А500С.
3. ОПЛУЧКУ СНИМАТЬ ПО ДОСТИЖЕНИЮ БЕТОНОМ 75% ПРОЧНОСТИ.
4. СТЫКОВОЧНЫЕ ШВЫ РАБОЧЕЙ АРМАТУРЫ ВЫПОЛНИТЬ С РАЗБЕЖКОЙ ВАННОЙ СВАРКОЙ С СОБЛЮДЕНИЕМ ПРАВИЛ ГОСТ 14098-1991*. ТИП СТЫКОВ ВЕРТИКАЛЬНОЙ
5. СВАРКУ ПРОИЗВОДИТЬ ЭЛЕКТРОДАМИ Э 42А.
6. СВАРОЧНЫЕ РАБОТЫ ВЫПОЛНЯТЬ В СООТВЕТСТВИИ С ИНСТРУКЦИЯМИ ПО СВАРКЕ СОЕДИНЕНИЙ АРМАТУРЫ И ЗАКЛАДНЫХ ДЕТАЛЕЙ Ж.Б. КОНСТРУКЦИИ СН393-78.
7. СЕЧЕНИЕ СМОТРЕТЬ ДАННЫЙ ЛИСТ
8. СПЕЦИФИКАЦИЯ СМ. ЛИСТ КС-...
9. ВЕРТИКАЛЬНЫЕ СЕРЖНИ СИМЕТРИЧНЫЕ ПАРАЛЛЕЛЬНЫМ ГРАНЯМ КОЛОННЫ
10. ЭСКИЗЫ ХОМЧУТОВ ХМ-1 СМОТРЕТЬ ДАННЫЙ ЛИСТ КС-...

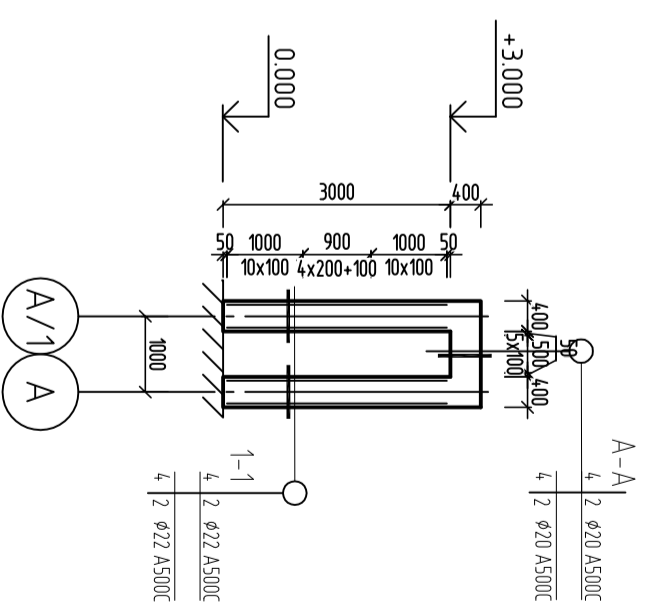
ШИФР: ___/28-0-ГП

Конструкция одноэтажного дома			
Констр.	Жоинт и К		
Разраб	Мамытов С	МВ	
Рама по осу "А, Б, В"			ОСОО "АрхИерспектива"

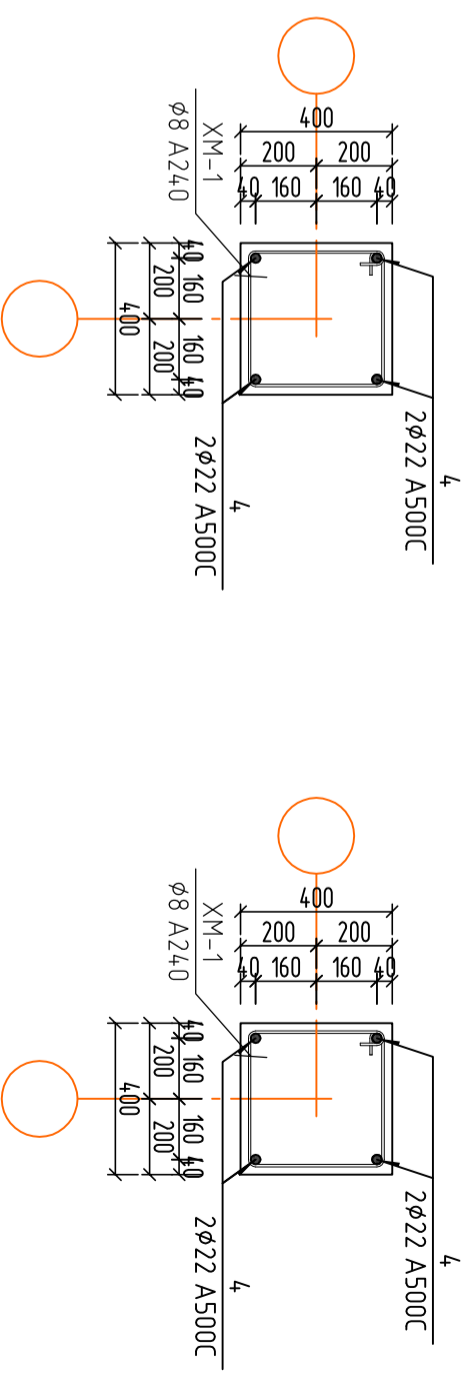
Рама по осу "1, 2, 3, 4" M1:100



Рама по осу "2, 3" M1:100



ПРИМЕЧАНИЕ:
 1. ВСЕ ЗАЩИТНЫЕ СЛОИ УКАЗАНЫ НА СЕЧЕНИЯХ ЭЛЕМЕНТОВ КАРКАСА ПРОЕКТА (СОБЛЮДАТЬ ОБЯЗАТЕЛЬНО).
 2. БЕТОН КЛ. В 15, КЛАСС ПРОДОЛЬНОЙ АРМАТУРЫ А500С.
 3. ОПЛУЧКУ СНИМАТЬ ПО ДОСТИЖЕНИЮ БЕТОНОМ 75% ПРОЧНОСТИ.
 4. СТЫКОВОЧНЫЕ ШВЫ РАБОЧЕЙ АРМАТУРЫ ВЫПОЛНИТЬ С РАЗБЕЖКОЙ ВАННОЙ СВАРКОЙ С СОБЛЮДЕНИЕМ ПРАВИЛ ГОСТ 14098-1991*. ТИП СТЫКОВ ВЕРТИКАЛЬНОЙ
 5. СВАРКУ ПРОИЗВОДИТЬ ЭЛЕКТРОДАМИ Э 42А.
 6. СВАРОЧНЫЕ РАБОТЫ ВЫПОЛНЯТЬ В СООТВЕТСТВИИ С ИНСТРУКЦИЯМИ ПО СВАРКЕ СОЕДИНЕНИЙ АРМАТУРЫ И ЗАКЛАДНЫХ ДЕТАЛЕЙ Ж.Б. КОНСТРУКЦИИ СН393-78.
 7. СЕЧЕНИЕ СМОТРЕТЬ ДАННЫЙ ЛИСТ
 8. СПЕЦИФИКАЦИЯ СМ. ЛИСТ КС-...
 9. ВЕРТИКАЛЬНЫЕ СЕРЖНИ СИМЕТРИЧНЫЕ ПАРАЛЛЕЛЬНЫМ ГРАНЯМ КОЛОННЫ
 10. ЭСКИЗЫ ХОМЧУТОВ ХМ-1 СМОТРЕТЬ ДАННЫЙ ЛИСТ КС-...

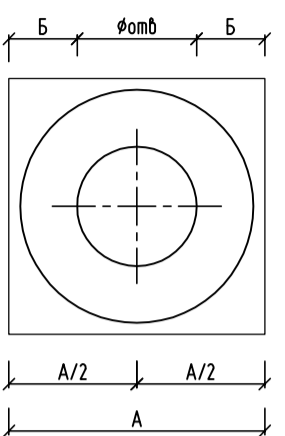


ШИФР: ___/28-0-ГП

Конструкция одноэтажного дома

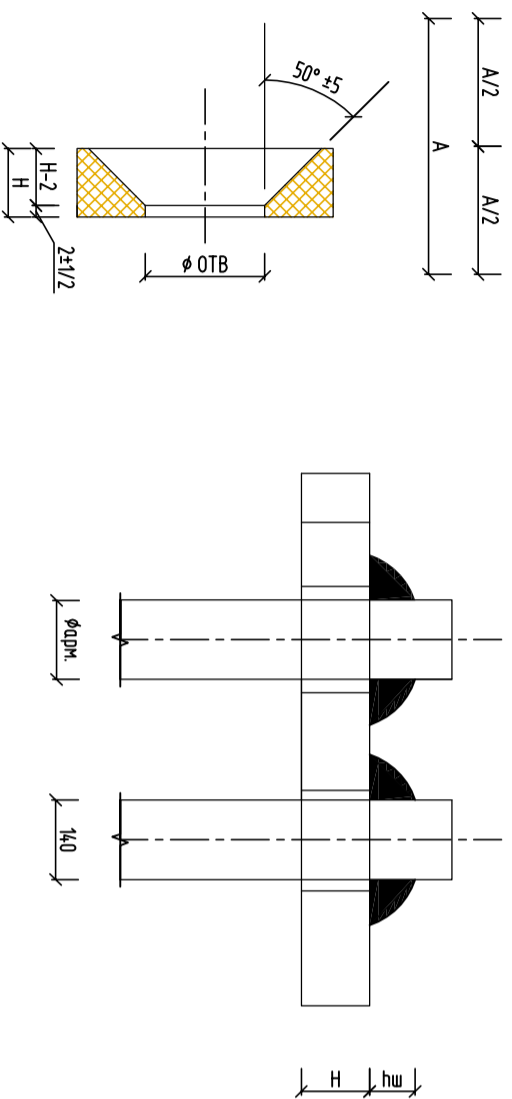
Констр.	Жомаг у К				
Разраб.	Мамыдов С	МВ			
Конструкция одноэтажного дома					
Рама по осу "1, 2, 3, 4"				ОСОО "АрхИерспектива"	
Стандия	Лист	Листов			
Р17	15	24			

Одинарные шайбы



ПРИВАРКА АНКЕРЮЩИХ ШАЙБ
К СТЕРЖНЯМ В ТАВР

"А" МНОГОСЛОЙНЫМУ КОЛЬЦЕВЫМУ ШВАМУ В
отверстие

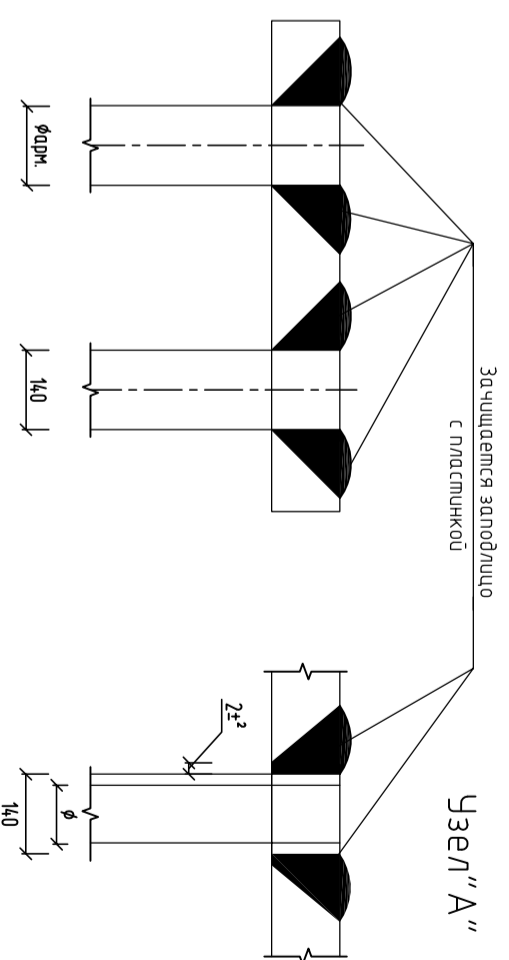


Класс арматуры	Форма трубы	Марка шайбы	вес марки, кг	Размеры в мм								Длина анкеров ки стержня	Примечание
				L	A	B	C	H	hш				
Арматура кл. А-III; А-II Бетон В 25 и выше	14	АШ-1	0,19	45	12			12	8	250	21	Шайбы одинарные из полосовой стали ГОСТ 103-76*	
	16	АШ-2	0,2	45	11,5			12	10	300	23		
	18	АШ-3	0,29	50	12,5			14	10	350	25		
	20	АШ-4	0,4	56	14,5			16	12	350	27		
	22	АШ-5	0,6	65	16			18	14	350	29		
	25	АШ-6	0,77	70	19			20	16	375	32		
	28	АШ-7	1,1	80	22			22	18	420	36		
	32	АШ-8	1,59	90	25			25	20	480	40		
	36	АШ-9	2,2	100	27,5			28	22	540	45		
	40	АШ-10	2,85	110	30,5			30	24	600	49		

ЭСКУЗЫ ЭЛЕМЕНТОВ

№	Эскизы хомутов	Длина, мм	Примечание	№	Эскизы хомутов	Длина, мм	Примечание
ХМ-1		L=2060	Колонна 500x500	ХМ-2		L=1760	Колонна 400x400
Шп-1		L=670	Колонна 500x500	Шп-2		L=650	Колонна 400x400

"Б" МНОГОСЛОЙНЫМУ КОЛЬЦЕВЫМУ ШВАМУ В
РАЗЪЕМНОЙ КОЛОННЕ



ШИФР: ___/28-0-ГП

Конструкция одноэтажного дома			
Констр.	Жоант у К		
Разраб.	Мамытов С	ШВ	
Спецификация одинарных шайб, Эскизы элементов			
Стандия	Лист	Листов	
Р17	16	24	
ОСОО "АрхИспектИва"			

СПЕЦИФИКАЦИЯ					
№ ПП	ОБОЗНАЧЕНИЕ	НАИМЕНОВАНИЕ	КОЛ-ВО	МАССА, КГ	ВСЕГО
РАМА ПО ОСИ "А, Б, В"					
					1557,04
5	ГОСТ 34028-2016	Ø22 А500С L =1000 (ГМ)	139,5	2,98	415,71
4	ГОСТ 34028-2016	Ø20 А500С L =1000 (ГМ)	156	2,47	385,32
ХМ-1	ГОСТ 34028-2016	Ø8 А240 L =1960мм	564	0,76	431,12
АШ-4	ГОСТ 103-76*	АНКЕРНАЯ ШАЙБА АШ-4	72	0,4	28,8
АШ-5	ГОСТ 103-76*	АНКЕРНАЯ ШАЙБА АШ-5	96	0,6	57,6
		БЕТОН К1 В15 М³	13,57		

СПЕЦИФИКАЦИЯ					
№ ПП	ОБОЗНАЧЕНИЕ	НАИМЕНОВАНИЕ	КОЛ-ВО	МАССА, КГ	ВСЕГО
РАМА ПО ОСИ "1, 2, 3, 4"					
					1766,32
5	ГОСТ 34028-2016	Ø22 А500С L =1000 (ГМ)	140	2,98	417,2
4	ГОСТ 34028-2016	Ø20 А500С L =1000 (ГМ)	208	2,47	513,76
ХМ-1	ГОСТ 34028-2016	Ø8 А240 L =1960мм	672	0,76	513,68
АШ-4	ГОСТ 103-76*	АНКЕРНАЯ ШАЙБА АШ-4	64	0,4	25,6
АШ-5	ГОСТ 103-76*	АНКЕРНАЯ ШАЙБА АШ-5	96	0,6	57,6
		БЕТОН К1 В15 М³	13,18		

СПЕЦИФИКАЦИЯ					
№ ПП	ОБОЗНАЧЕНИЕ	НАИМЕНОВАНИЕ	КОЛ-ВО	МАССА, КГ	ВСЕГО
РАМА ПО ОСИ "А"					
					490,52
5	ГОСТ 34028-2016	Ø22 А500С L =1000 (ГМ)	26,2	2,98	78,08
4	ГОСТ 34028-2016	Ø20 А500С L =1000 (ГМ)	19,2	2,47	47,42
ХМ-1	ГОСТ 34028-2016	Ø8 А240 L =1960мм	86	0,76	65,74
АШ-4	ГОСТ 103-76*	АНКЕРНАЯ ШАЙБА АШ-4	8	0,4	3,2
АШ-5	ГОСТ 103-76*	АНКЕРНАЯ ШАЙБА АШ-5	16	0,6	9,6
		БЕТОН К1 В15 М³	13,57		

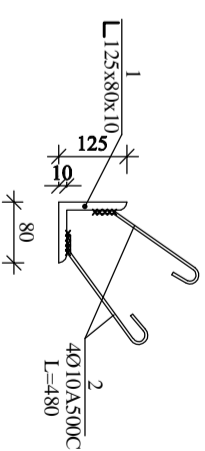
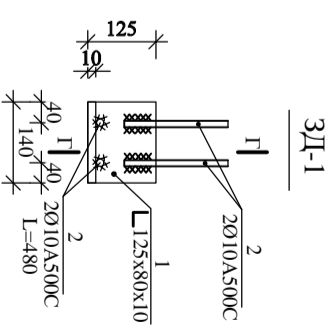
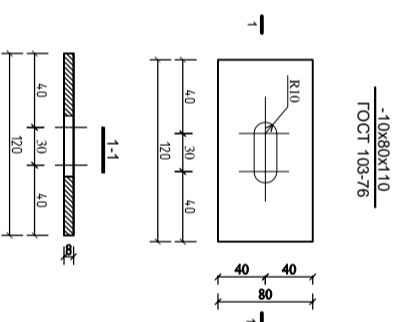
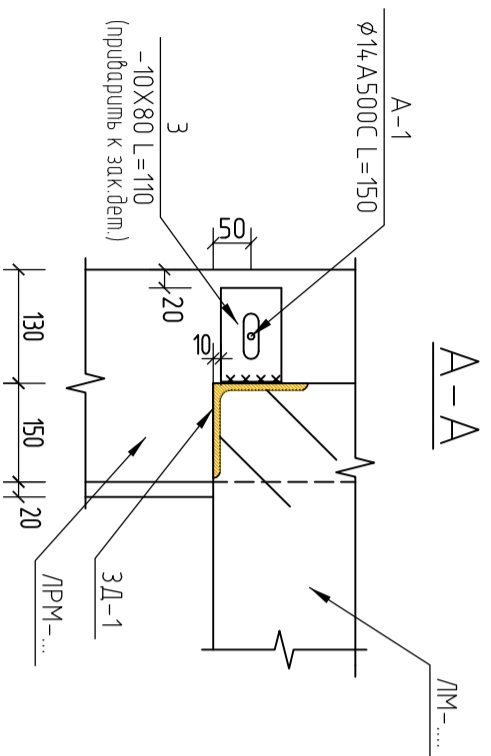
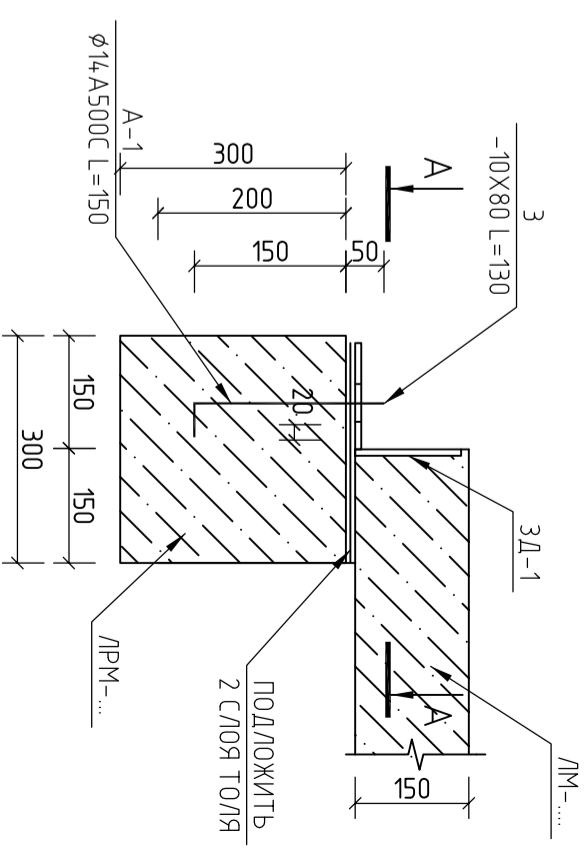
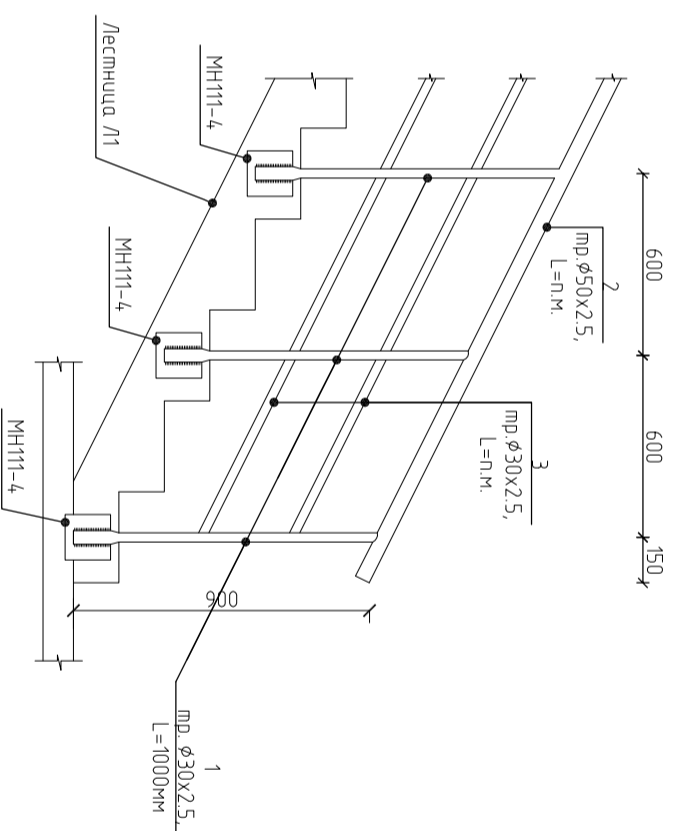
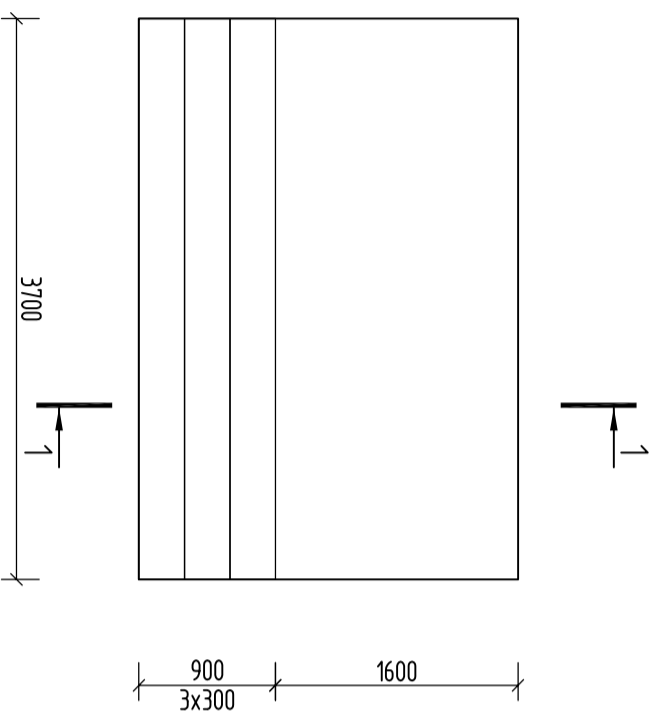
СПЕЦИФИКАЦИЯ					
№ ПП	ОБОЗНАЧЕНИЕ	НАИМЕНОВАНИЕ	КОЛ-ВО	МАССА, КГ	ВСЕГО
РАМА ПО ОСИ "2, 3"					
					553,05
5	ГОСТ 34028-2016	Ø22 А500С L =1000 (ГМ)	46,5	2,98	138,57
4	ГОСТ 34028-2016	Ø20 А500С L =1000 (ГМ)	11,3	2,47	27,91
ХМ-1	ГОСТ 34028-2016	Ø8 А240 L =1960мм	110	0,76	84,08
АШ-4	ГОСТ 103-76*	АНКЕРНАЯ ШАЙБА АШ-4	16	0,4	6,4
АШ-5	ГОСТ 103-76*	АНКЕРНАЯ ШАЙБА АШ-5	32	0,6	19,2
		БЕТОН К1 В15 М³	13,18		

ШИФР: ___/28-0-ГП

Конструкция одноэтажного дома					
Констр.	Жоиндр у К				
Разраб.	Мамылов С	МВ			
Спецификация			Стандия	Лист	Листов
			Р17	17	24
			ОСОО "АрхИперспектива"		

План парадной лестницы М1.50

Образжение 02-1



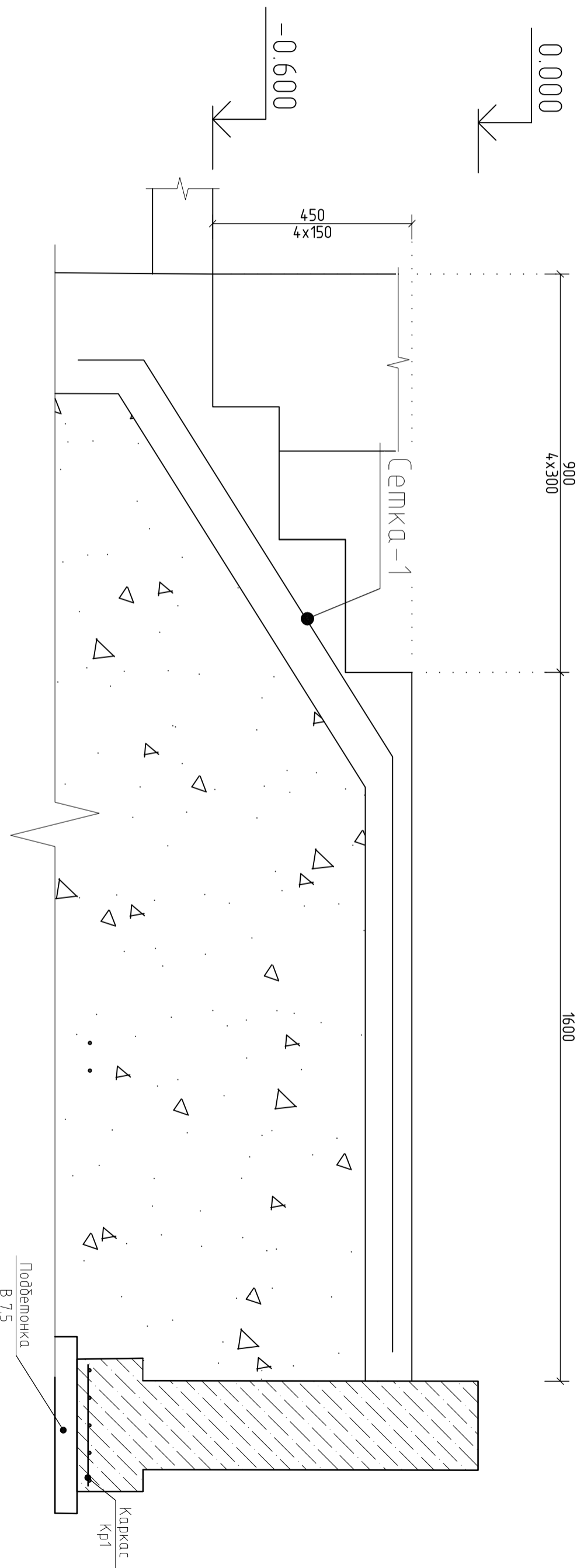
1. Армирование лестниц выполнять одновременно с армированием каркаса и перекрытий.
2. Арматурные стержни должны быть связаны вязальной проволокой во всех точках пересечения стержней.
3. Для обес-я проектного положения арматуры и требуемой толщины защитного слоя бетона установить фиксаторы.
4. Снятие несущей опалубки произвести после достижения бетоном 75-ти % проектной прочности
5. Работы по возведению лестниц выполнять в соответствии с указаниями СНиП 3.03.01-87 и СНиП КР 12.01.99.
6. Сварку производить электродами типа Э42 по ГОСТ 9467-75
7. Все сварные швы принять по наименьшей толщине свариваемых элементов
8. Отражение лестниц выполнять по месту см. арх. часть.

Конструкция общезащитного блока

ШИФР: ___/28-0-ГП

Констр.	Жоиндр и К								
Разраб.	Мамылов С	МВ							
План парадной лестницы									
	Стация	Лист	Листов						
	Р17	18	24						
									ООО "АрхЛерспектива"

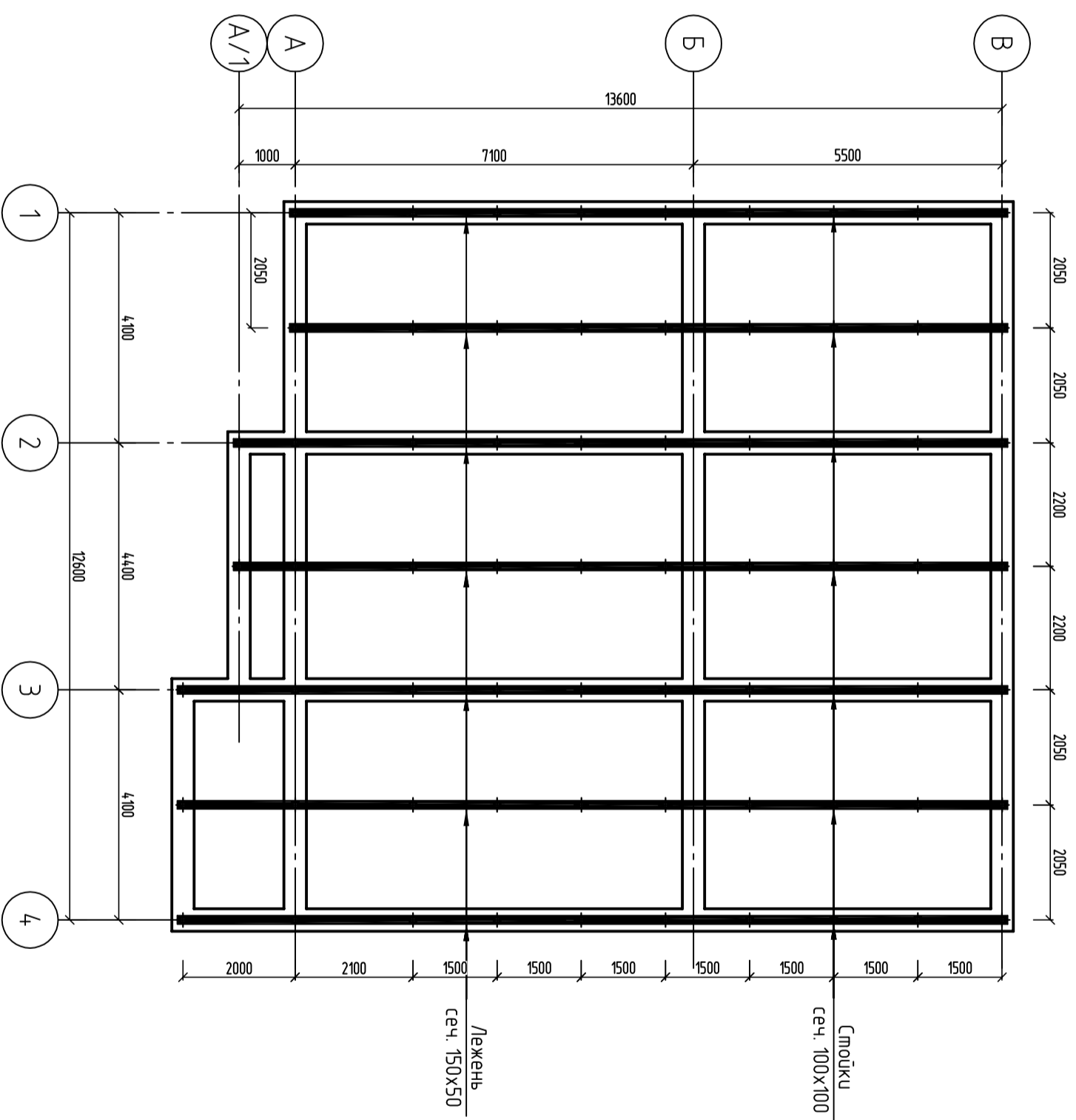
Разрез 1-1



ШИФР: ___/28-0-ТП

Конструкция одноэтажного дома				
Констр.	Жоунгарт у К	<i>[Signature]</i>		
Разраб.	Мамытов С	<i>[Signature]</i>		
Разрез 1-1			Сталля	Лист
			Р17	19
				24
Разрез 1-1			ООСОО "АрхИтерспектида"	

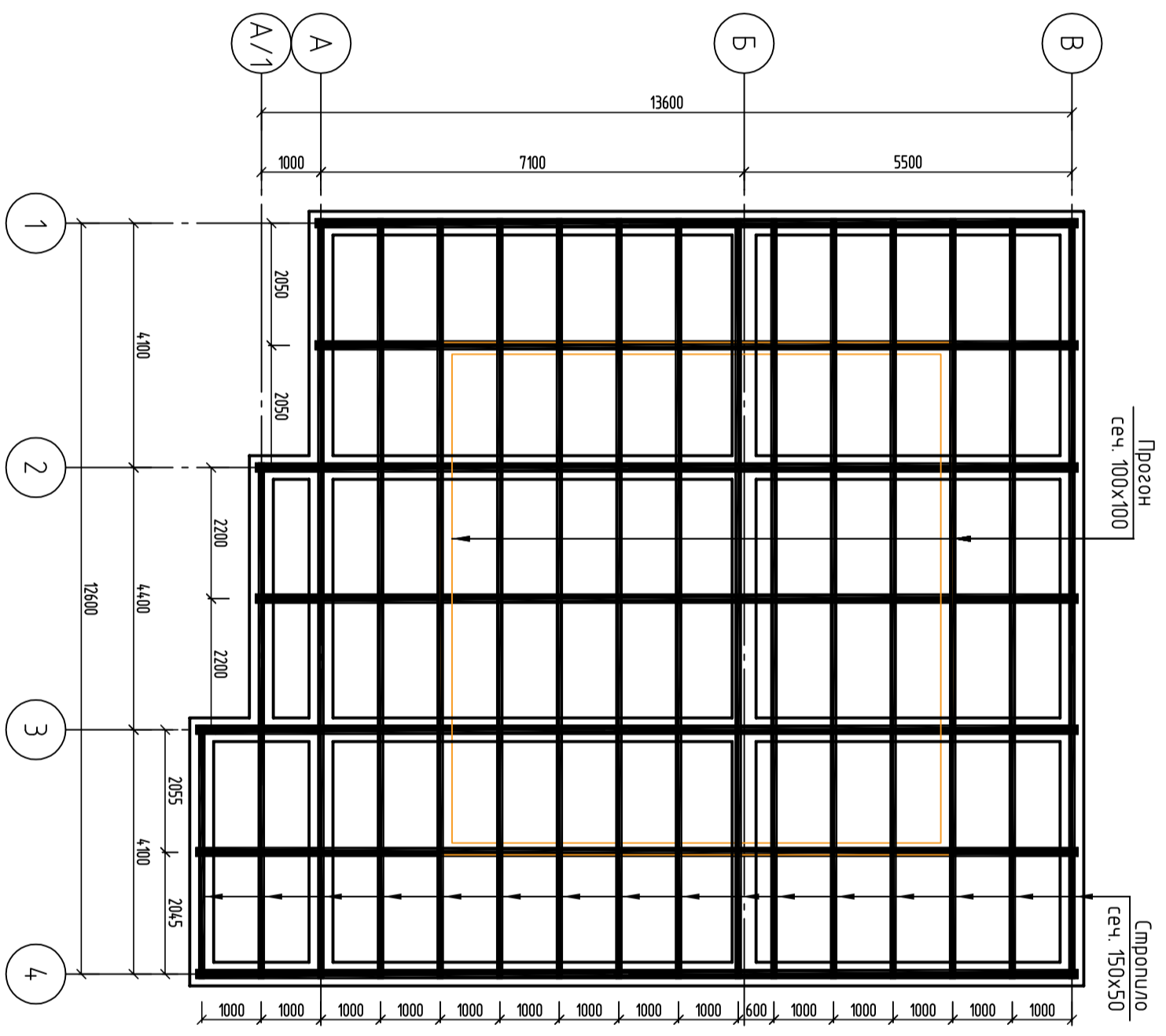
План расположения лежней и стоек
 М1:100



ШИФР: ___/28-0-ГП

Конструкция одноэтажного дома		
Констр.	Жомарт у К	<i>[Signature]</i>
Разраб.	Мамытов С	<i>[Signature]</i>
План расположения лежней и стоек		
Статья	Лист	Листов
Р17	20	24
ООО "АрхИтерспектива"		

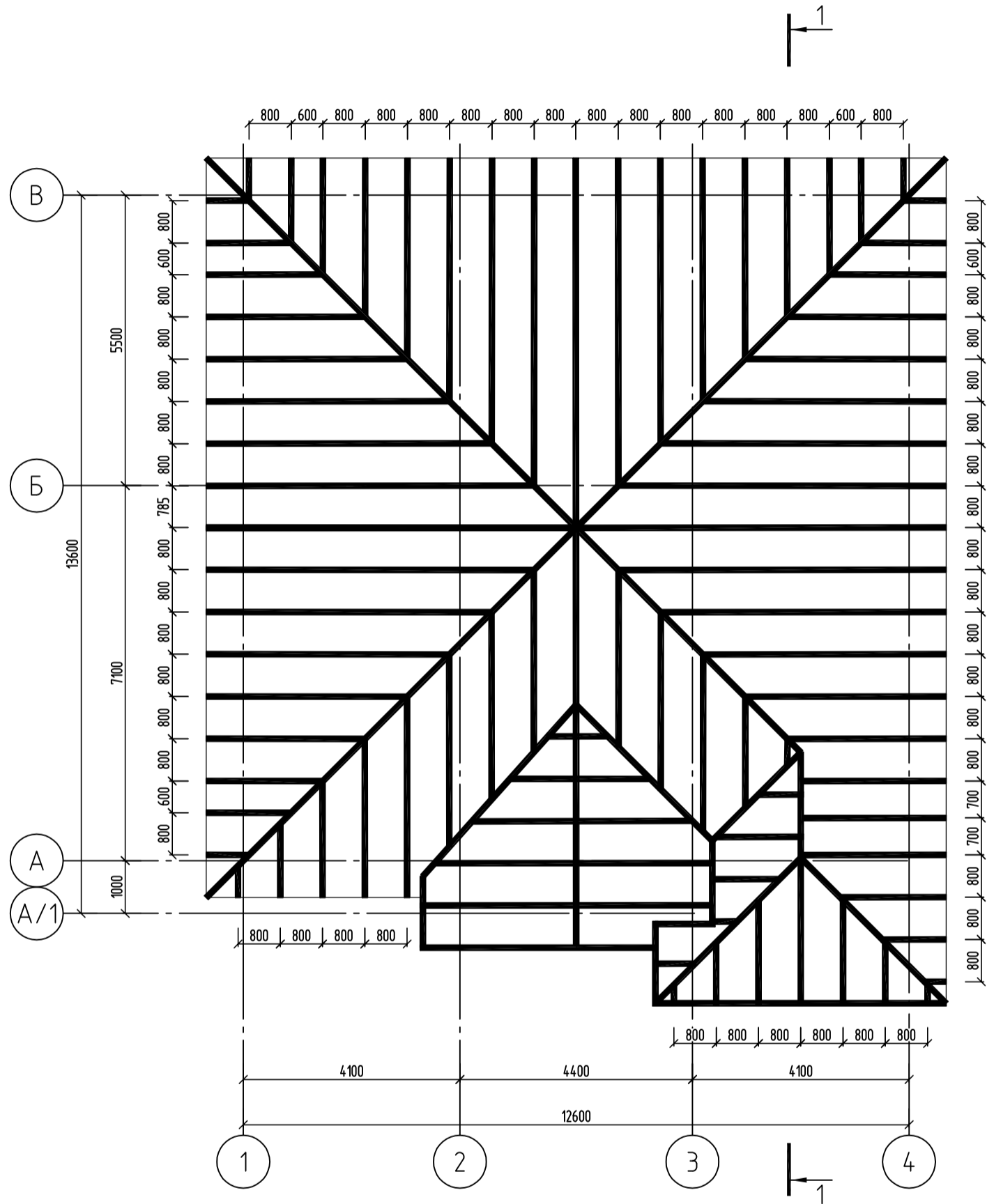
План расположения деревянных прозонт балок М1:100



ШИФР: ___/28-0-ГП

Конструкция одноэтажного дома			
Констр.	Жондирч К	<i>[Signature]</i>	
Разраб.	Мамылов С	МВ	
План расположения деревянных прозонт балок			
		Стандия	Лист
		Р17	21
		Листов	24

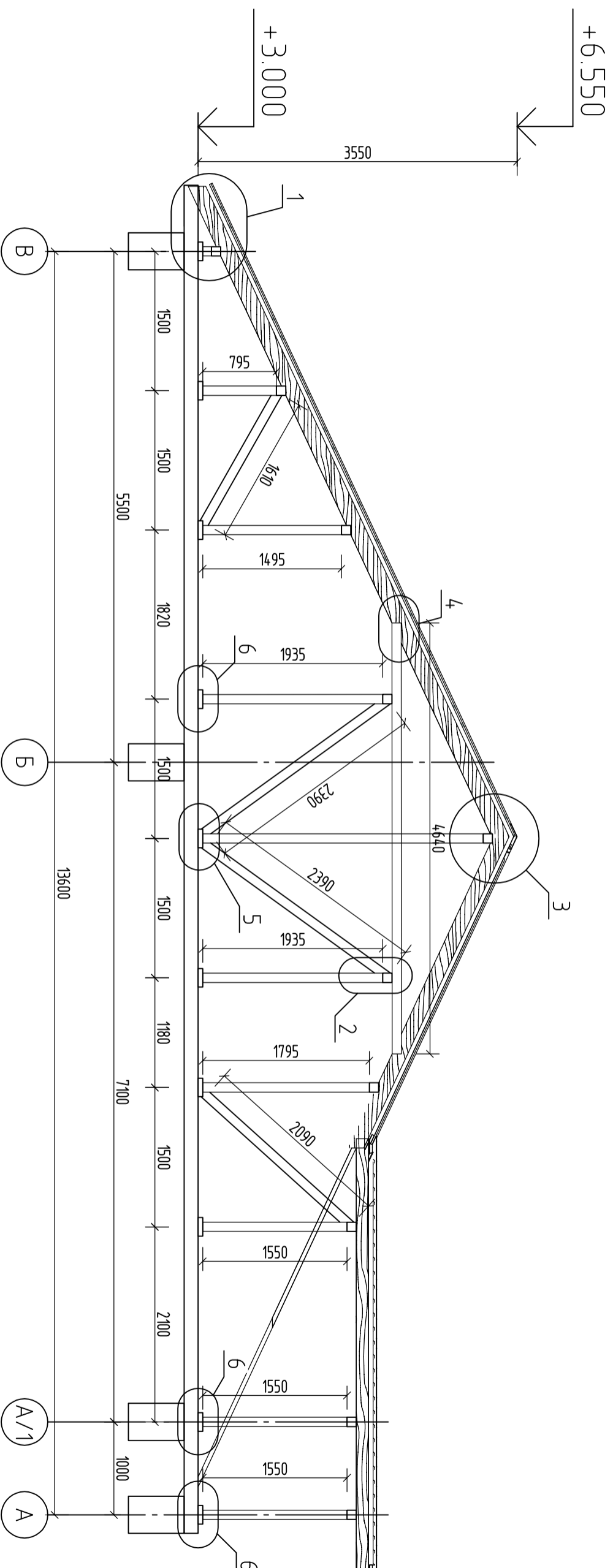
План расположения стропильной системы
M1:100



ШИФР: ___/28-0-ГП

				Конструкция одноэтажного дома		
Констр.	Жоомарт у К			Стадия	Лист	Листов
Разраб.	Мамытов С			РП	22	24
				План стропильной системы		ООО "АрхПерспектива"

Разрез 1-1



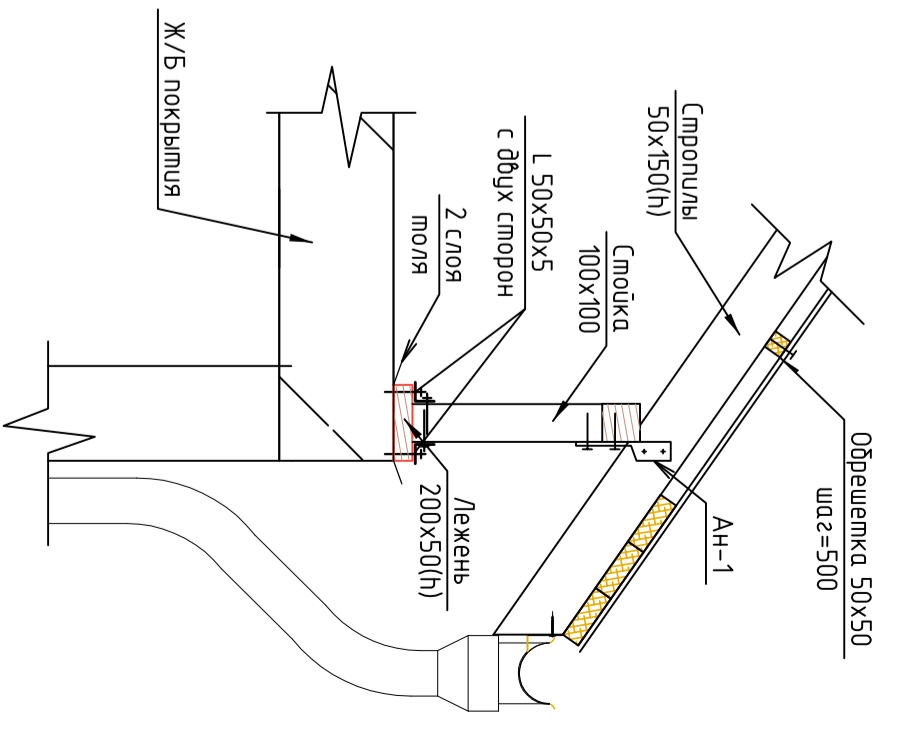
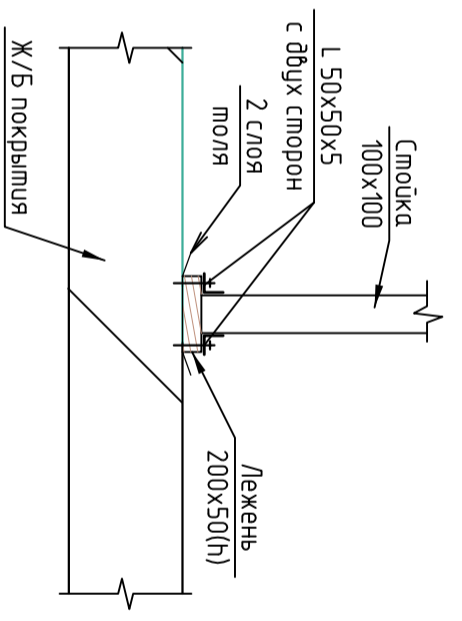
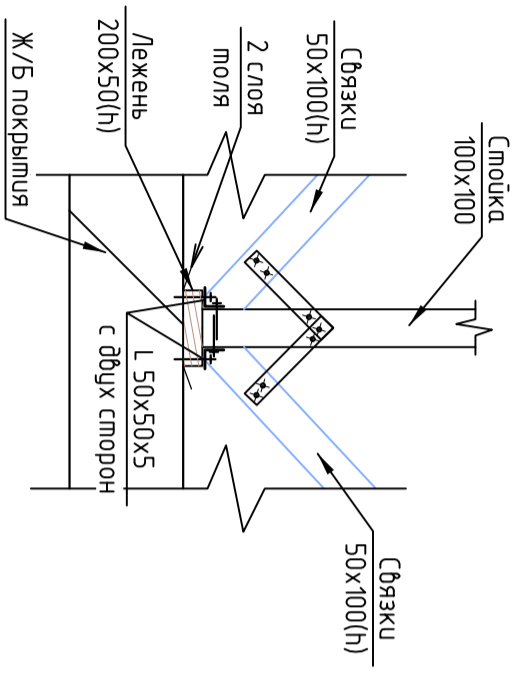
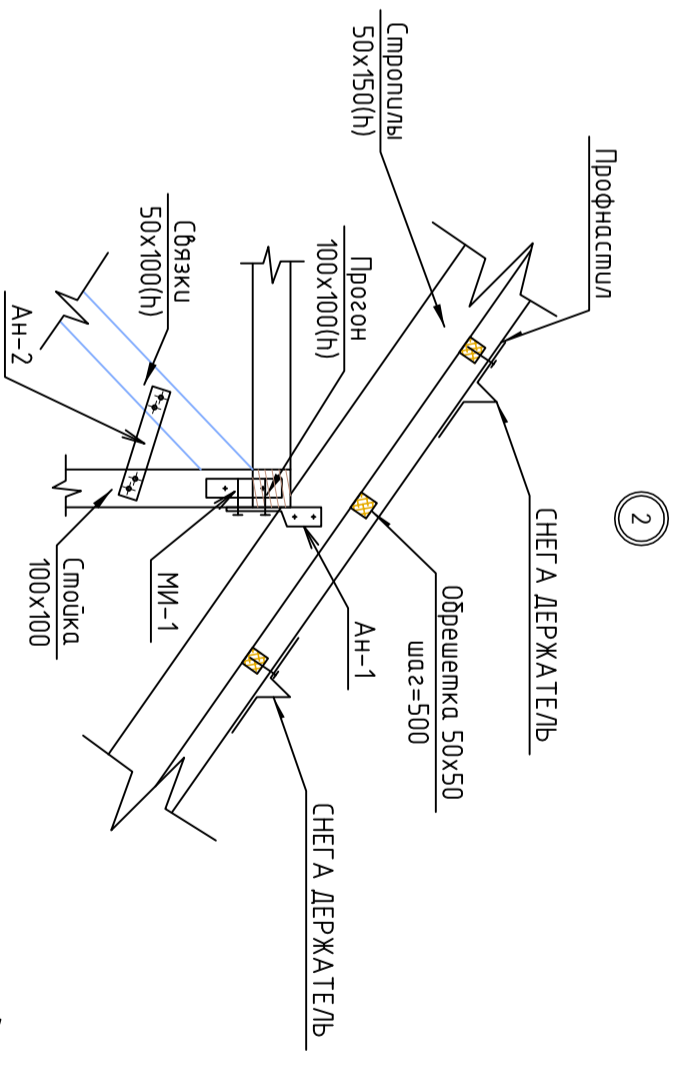
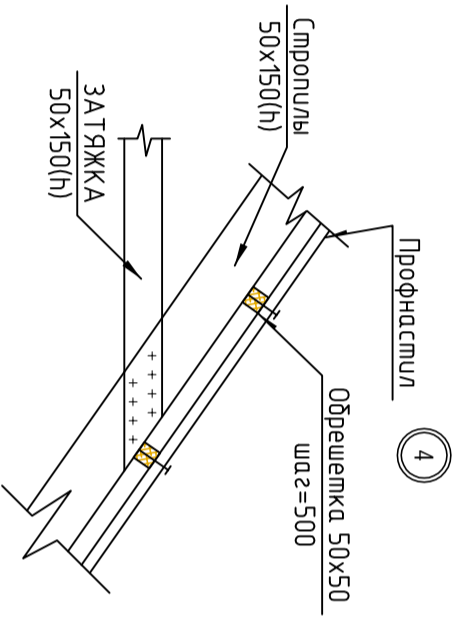
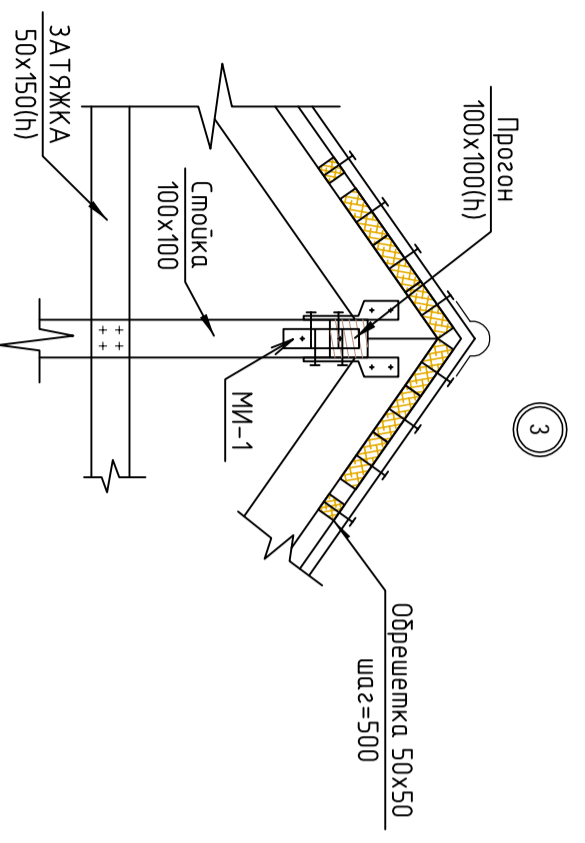
Спецификация материалов

№ п.п.	Элемент	Объем, м ³
1	Стойки 100x100 (82.6 м)	0.826
	Прозоны 100x100(н) 120 м	1.2
	Стропила 50x150(н) 785м	58.875
	Лежень 200x50(н) 118.4 м	0.7847
	Вертикальные связи 50x100(н) 57.4 м	4.305
	Итого	65.9907

ШИФР: ___/28-0-ГП

Конструкция одноэтажного дома

Констр.	Жоиндр и К	<i>[Signature]</i>			
Разраб.	Мамытов С	<i>[Signature]</i>			
Разрез 1-1					
	Стация	Лист	Листов		
	Р17	23	24		
				ООО "АрхИтерспектива"	



ШИФР: ___/28-0-ГП

Конструкция одноэтажного дома

Констр.	Жоангит у К.		
Разраб.	Мамытов С.		
Стация	Лист	Листов	
Р17	24	24	
Узлы 1...4			
ОСОО "АрхИтерспектива"			

Ведомость рабочих чертежей основного комплекта "ВК"



Лист	Наименование	Примечание
1	Общие данные (начало)	
2	Общие данные (окончание)	
3	План на отм. 0.000	
4	План кровли	
5	АксонOMETрическая схема системы В1, Т3, К1	
6	Типовая водомерная вставка водомера ОСВИ-20. Спецификация.	

Ведомость ссылочных и прилагаемых документов

Обозначения	Наименование	Примечан.
	Ссылочные документы	
СНиП2.04.01-85* Альбом СК2201-88	Внутренний водопровод и канализация	
серия 4.900-10	Альбом оборудования и фасонных частей сооружений водопровода и канализации	
	Прилагаемые документы	
ВК.СО	Спецификация материалов и оборудования	

Условные обозначения:

- В1 — трубопровод холодной воды
- Т3 — трубопровод горячей воды
- К1 — хоз.бытовая канализация

				Шифр			ВК		
							Стадия	Лист	Листов
Разраб	Сыдык у			Одно этажный индивидуальный жилой дом			Р П	1	
ГАП	Абдиразак у К.			Общие данные (начало)			ОсОО "АрхПерспектива"		

Ведомость рабочих чертежей основного комплекта "ВК"

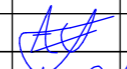

Лист	Наименование	Примечание
1	Общие данные (начало)	
2	Общие данные (окончание)	
3	План на отм. 0.000	
4	План кровли	
5	АксонOMETрическая схема системы В1, Т3, К1	
6	Типовая водомерная вставка водомера ОСВИ-20. Спецификация.	

Ведомость ссылочных и прилагаемых документов

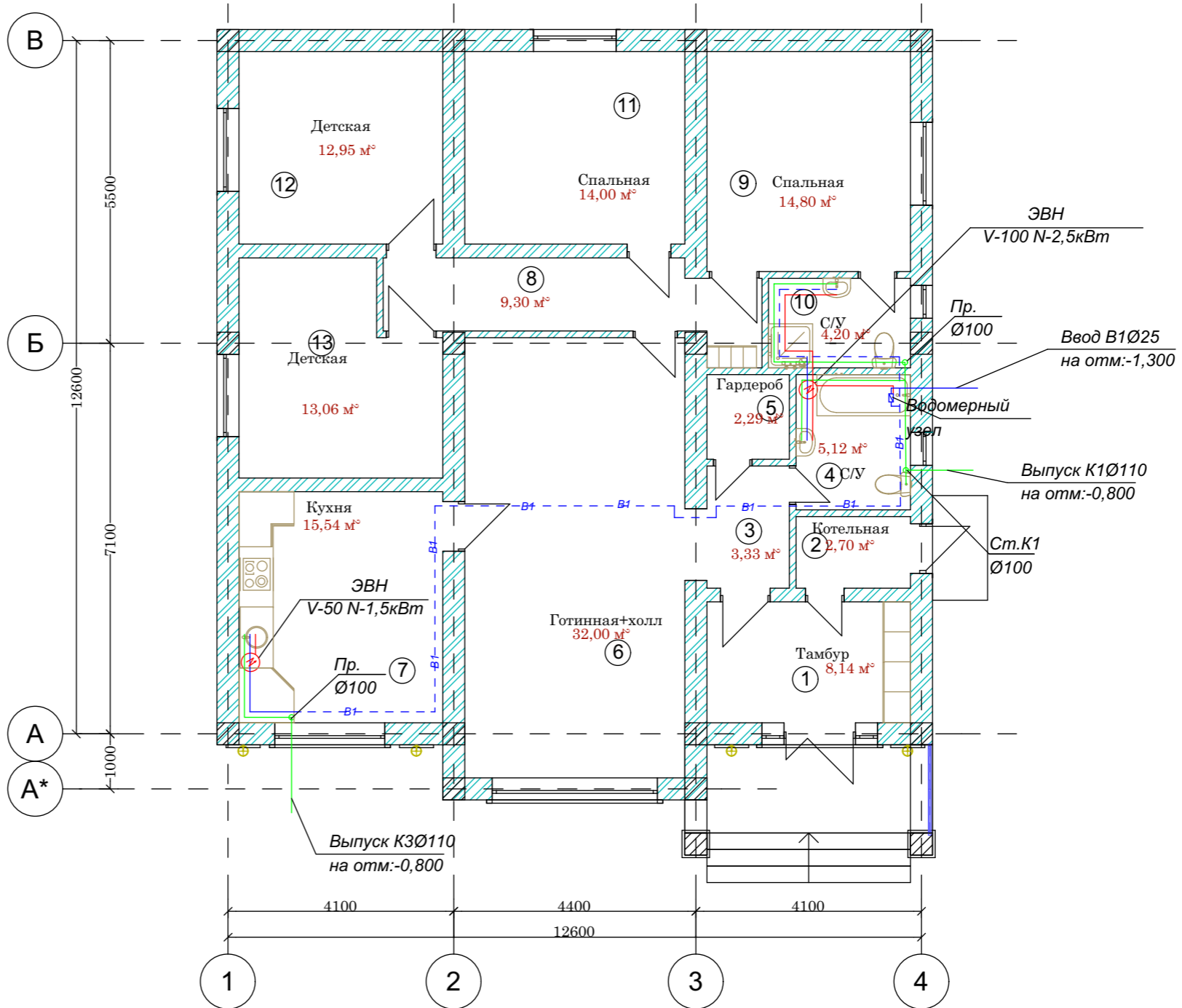
Обозначения	Наименование	Примечан.
	Ссылочные документы	
СНиП2.04.01-85* Альбом СК2201-88	Внутренний водопровод и канализация	
серия 4.900-10	Альбом оборудования и фасонных частей сооружений водопровода и канализации	
	Прилагаемые документы	
ВК.СО	Спецификация материалов и оборудования	

Условные обозначения:

- В1 — трубопровод холодной воды
- Т3 — трубопровод горячей воды
- К1 — хоз.бытовая канализация

				Шифр			ВК		
							Стадия	Лист	Листов
Разраб	Сыдык у			Одноэтажный индивидуальный жилой дом			Р П	1	
ГАП	Абдиразак у К.			Общие данные (начало)			ОсОО "АрхПерспектива"		

План на отм: 0,000

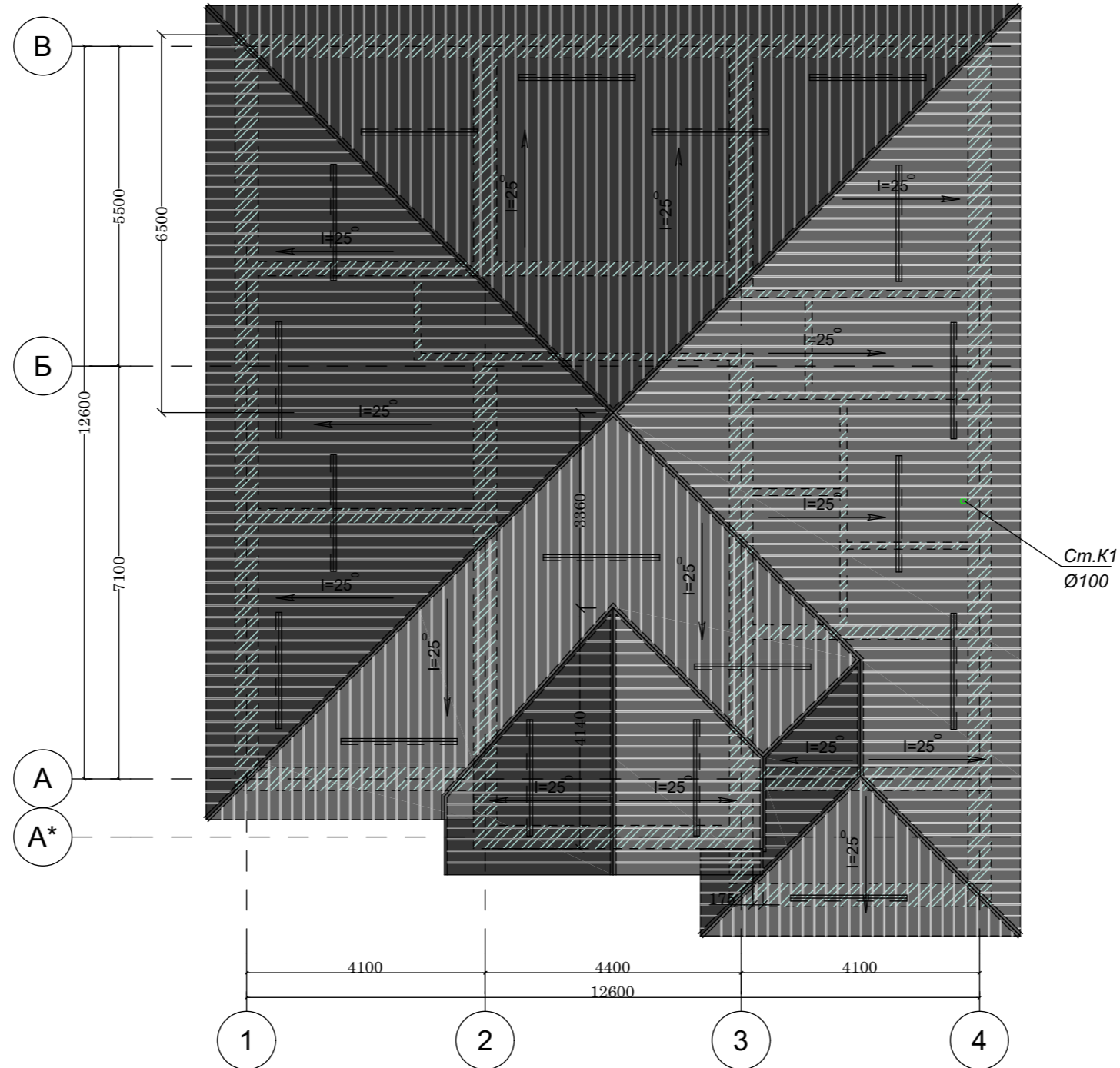


Экспликация помещений

№	Наименование	Площадь м ²
1	Тамбур	8,14 м ²
2	Котельная	2,70 м ²
3	Коридор	3,33 м ²
4	С/У	5,12 м ²
5	Гардероб	2,29 м ²
6	Готинная+холл	32,00 м ²
7	Кухня	15,54 м ²
8	Коридор	8,90 м ²
9	Спальня	14,80 м ²
10	С/У	4,37 м ²
11	Спальня	14,00 м ²
12	Детская	12,95 м ²
13	Детская	13,32 м ²
	Итого	137,46 м²

		Шифр	АР		
		Одноэтажный индивидуальный жилой дом			
		Стадия	Лист	Листов	
		РП	2	14	
ГАП	Абдиразак у К.	План на отм: 0,000		ОсОО "АрхПерспектива"	

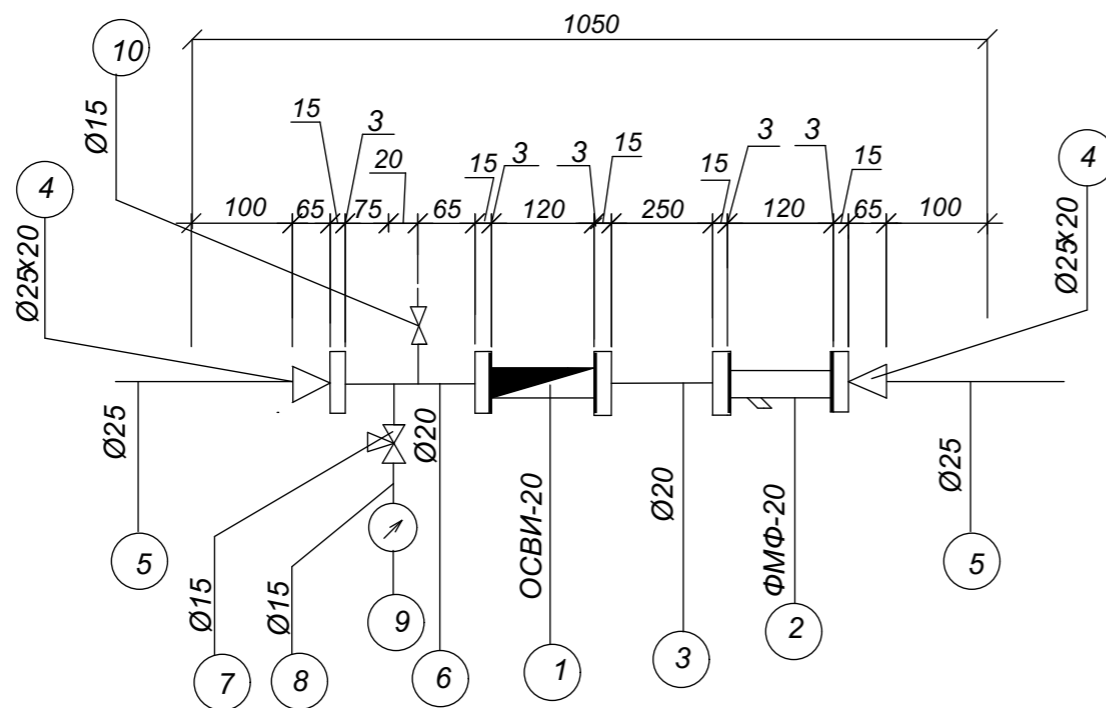
План кровли М1:100



				Шифр	АР		
				Одно этажный индивидуальный жилой дом			
				Стадия	Лист	Листов	
				ЭП	2	14	
ГАП	Абдиразак у К.			План кровли М1:100		ОсОО "АрхПерспектива"	

Спецификация на типовую водомерную вставку
со счетчиком ОСВИ -15

Типовая водомерная вставка
со счетчиком ОСВИ-15



№№ n/n	Обозначение	Наименование	Кол.	Масса ед.кг.	Примеч.
1	2	3	4	5	6
Типовая водомерная вставка со счетчиком ОСВИ -40					
1	Ту 4213-001-03215076-92 АО Тепловодемер	Счетчик холодной воды крыльчатый ОСВИ-20 с импульсным выходом и датч.	1	0,75	комплект
2	завод МОСВОДОПРИБОР	Фильтр магнитный фланцевый типа ФМФ-20	1	0,95	комплект
3	ГОСТ 3262-75*	Патрубок ст. оцинкованный длиной 250 мм Ø20мм	1	0,134	шт.
4	ГОСТ 17378-83	Переход концентрич. стальной приварной 25x20 мм	2	0,42	шт.
5	ГОСТ 3262-75	Патрубок ст. оцинкованный длиной 100 мм Ø20мм	2	1,04	шт.
6	ГОСТ 3262-75*	Патрубок ст. оцинкованный длиной 140 мм Ø20мм	2	0,134	шт.
7	Ту 26-07-1061-73	Трехходовой кран 14 М1 Ру=1.6 МПа Ø15 мм	1	0,26	шт.
8	ГОСТ 3262-75*	Патрубок ст. оцинкованный длиной 200 мм Ø15мм	1	0,30	шт.
9	ГОСТ 2405-88	Манометр показывающий общего назначения ОБМ1-100	1	0,92	шт.
10	ГОСТ 5761-74	Кран шаровой SENA Ø15 мм	1	0,12	шт.
11	ГОСТ 7798-70 ГОСТ 5915-70	Болт М16х70 Гайка М16	28	0,158	комплект ст 3
12	ГОСТ 7738-77*	Прокладка резиновая толщ 3мм Ø122 мм	5	0,04	шт.
Вес вставки				13.20	кг

		Шифр			ВК		
					Стадия	Лист	Листов
Разраб	Сыдык у	Одно этажный индивидуальный жилой дом			Р П	6	
ГАП	Абдиразак у К.				Типовая водомерная вставка водомера ОСВИ-20.Спецификация.		

Позиция	Наименование и техническая характеристика	Тип, марка, обозначение документа, опросного листа	Код оборудования изделия и материала	Завод - изготовитель	Единица измерения	Количество	Масса единицы, кг	Примечание
<u>Водопровод холодной воды</u>								
	Труба металлопластиковая Ø16мм	"ALIS Plastik"			м	18,0		
	Труба металлопластиковая Ø26мм	"ALIS Plastik"			м	25,0		
	Вентиль запорный муфтовый(кран шаровой) Dy=15				шт	9		
	Вентиль запорный муфтовый(кран шаровой) Dy=25				шт	1		
	Утеплитель "Izover" b=20 мм Ду 25				м	20,0		
	Крепежные изделия				кг	0,9		
	Труба напорные полиэтиленовые Ø25мм типТ, "Питьевая"	ПНД Ø25x2,0			м	2,0		
	Труба стальная водогазопроводная (кожух)	ГОСТ3262-75			м	2,0		
	Водомерный счетчик				шт	1		
<u>Водопровод горячей воды</u>								
	Клапан/ вентиль/ запорный муфтовый латунный P=1.0 МПа Ø15	ТУ 26-07-1392-86 15Б 16к			шт	7		
	Труба металлопластиковая Ø16мм	"ALIS Plastik"			м	20,0		
	Смеситель для умывальника				шт	2		
	Смеситель для душа				шт	1		
	-Электроводонагреватель, V=50л. Electrolux	EWH 50 SL			компл	1		
	-Электроводонагреватель, V=100л. Electrolux	EWH 100 SL			компл	1		

Взам. инв. N

Имя, N подп

		Шифр			ВК.СО		
		Одно этажный индивидуальный жилой дом			Стадия	Лист	Листов
Разраб	Сыдык у				Р П	1	
ГАП	Абдиразак у К.	Спецификация оборудования и материалов.			ОсОО "АрхПерспектива"		

Позиция	Наименование и техническая характеристика	Тип, марка, обозначение документа, опросного листа	Код оборудования изделия и материала	Завод - изготовитель	Единица измерения	Количество	Масса единицы, кг	Примечание
	Хоз-фекальная канализация К1							
	Прочистка ПНД Р-110	"UPONOR"			шт	4		
	Трубопровод ТК-ПВП-50- I	"UPONOR"			м	12,0		
	Трубопровод ТК-ПВП-100- I	"UPONOR"			м	30,0		
	Крепежные изделия				кг	1,1		
	Теплоизоляция типа Энергофлекс Супер для труб Ø110				м	4		
	- Переход 1Ø0x50	"UPONOR"			шт	3		
	Труба стальная электросварная Ø325x8мм(кожух)	ГОСТ10704-91			м	6,0		
	-Унитаз керамический с полочкой	WC "Викинг"			компл.	2		
	-Бачок смывной низкорасполагаемый керамический	WC "Викинг"						
	-Инсталяция для унитаза							
	Мойка для кухни				шт	2		
	Умывальник фаянсовый со спинкой, вторая величина (550x420), комп-но "IDOBathrom Ltd"				шт	1		
	-сифон бутылочный пластмассовый СБПУ	"IDOBathrom Ltd"						
	-Кронштейны открытые чугунный малой модели КрУОМ (2 шт)	"IDOBathrom Ltd"			шт	2		
	-Смеситель				шт	2		
	Ванна чугунная эмалированная с пластмассовым сифоном и переливом	ГОСТ 18297-96			шт	1		
	Душевая кабина				компл.	1		

Взам. инв. N
Име. N подлп

		Шифр			ВК.СО		
		Одноэтажный индивидуальный жилой дом			Стадия	Лист	Листов
Разраб	Сыдык у				Р П	2	
ГАП	Абдиразак у К.	Спецификация оборудования и материалов.			ОсОО "АрхПерспектива"		

Ведомость рабочих чертежей основного комплекта "ОВ"


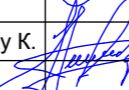
Лист	Наименование	Примечание
1	Общие данные (начало)	
2	Общие данные (окончание)	
3	План на отм. 0.000 Отопление.	
4	План на отм. 0.000 Вентиляция.	
5	План кровли	
6	АксонOMETрическая схема системы отопления	
7	Схемы систем вентиляции	

Ведомость ссылочных и прилагаемых документов

Обозначение	Наименование	Примечание
	<u>Ссылочные документы</u>	
с.4.904-69	Детали крепления санитарно-технических приборов	
	трубопроводов	
с.5.904-45	Узлы прохода вентиляционных вытяжных шахт	
	через покрытия зданий	
	<u>Прилагаемые документы</u>	
ОВ.СО	Спецификация оборудования и материалов	

Основные показатели по чертежам отопления и вентиляции

Наименования здания, сооружения (помещения)	Объем, м ³	Периоды года при t _н , С	Расход тепла, Вт				Расход холода, ккал/ч	Установленная мощность электродвигат. кВт
			на отопление	на вентиляцию	на горячее водоснабжение	Общий		
ИЖД		-15	11 830	—	—	11 830		

				Шифр			ОВ		
							Стадия	Лист	Листов
Разраб	Сыдык у			Одноэтажный индивидуальный жилой дом			Р П	1	
ГАП	Абдиразак у К.			Общие данные (начало)			ОсОО "АрхПерспектива"		

Ведомость рабочих чертежей основного комплекта "ОВ"

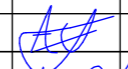

Лист	Наименование	Примечание
1	Общие данные (начало)	
2	Общие данные (окончание)	
3	План на отм. 0.000 Отопление.	
4	План на отм. 0.000 Вентиляция.	
5	План кровли	
6	АксонOMETрическая схема системы отопления	
7	Схемы систем вентиляции	

Ведомость ссылочных и прилагаемых документов

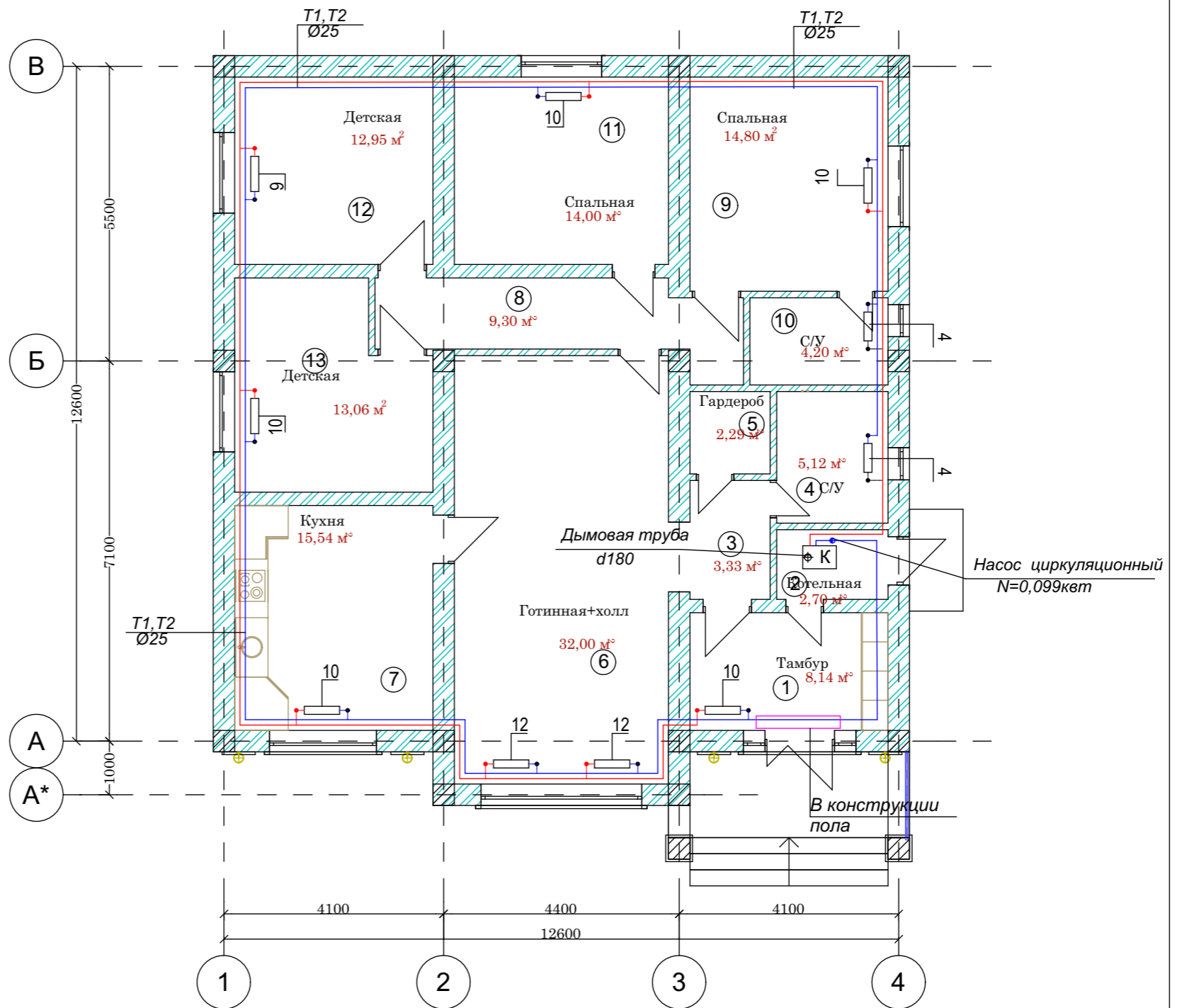
Обозначение	Наименование	Примечание
	<u>Ссылочные документы</u>	
с.4.904-69	Детали крепления санитарно-технических приборов	
	трубопроводов	
с.5.904-45	Узлы прохода вентиляционных вытяжных шахт	
	через покрытия зданий	
	<u>Прилагаемые документы</u>	
ОВ.СО	Спецификация оборудования и материалов	

Основные показатели по чертежам отопления и вентиляции

Наименования здания, сооружения (помещения)	Объем, м ³	Периоды года при t _н , С	Расход тепла, Вт				Расход холода, ккал/ч	Установленная мощность электродвигат. кВт
			на отопление	на вентиляцию	на горячее водоснабжение	Общий		
ИЖД		-15	11 830	—	—	11 830		

				Шифр			ОВ		
							Стадия	Лист	Листов
Разраб	Сыдык у			Одноэтажный индивидуальный жилой дом			Р П	1	
ГАП	Абдиразак у К.			Общие данные (начало)			ОсОО "АрхПерспектива"		

План на отм: 0,000

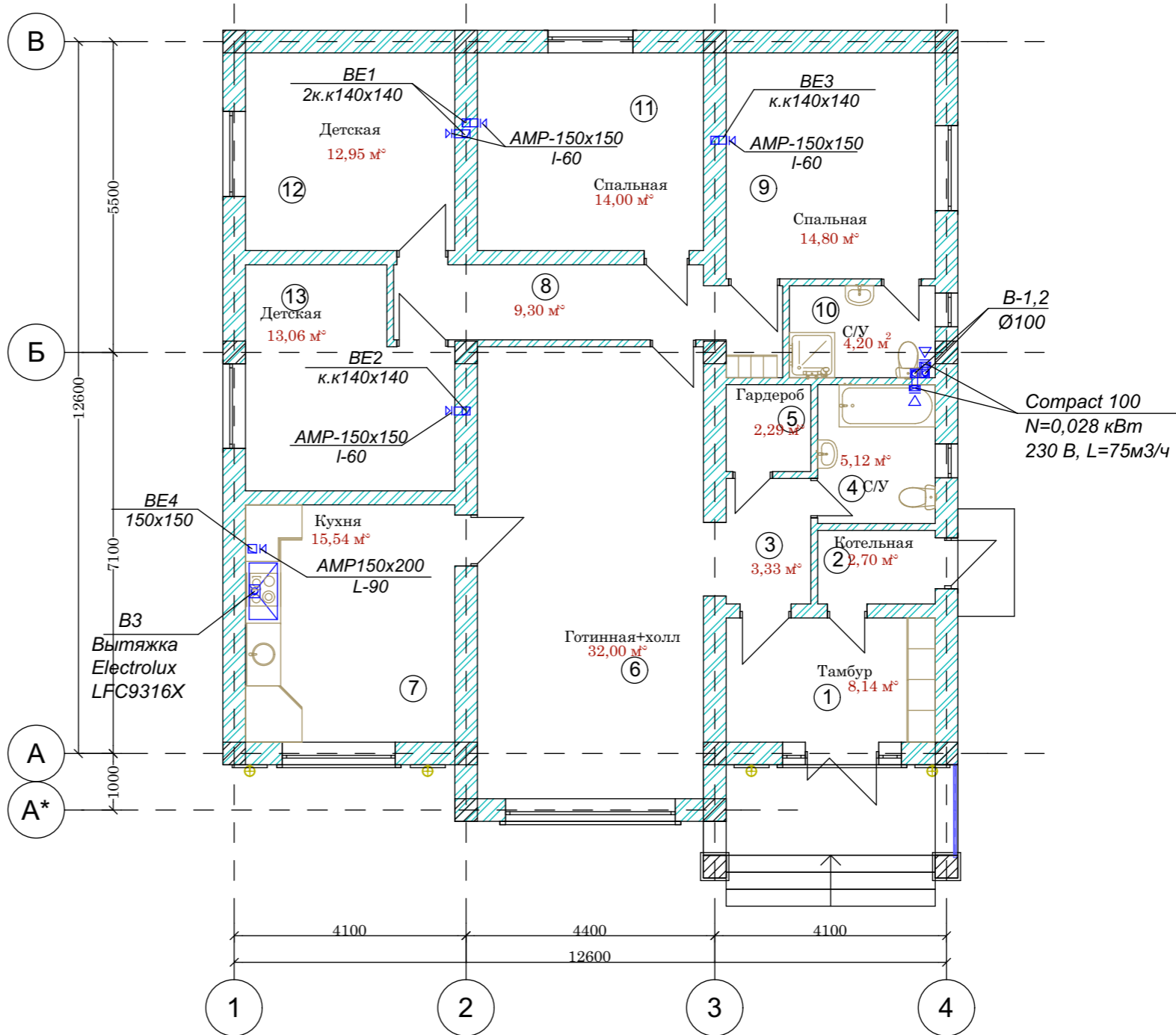


Экспликация помещений

№	Наименование	Площадь м ²
1	Тамбур	8,14 м ²
2	Котельная	2,70 м ²
3	Коридор	3,33 м ²
4	С/У	5,12 м ²
5	Гардероб	2,29 м ²
6	Готинная+холл	32,00 м ²
7	Кухня	15,54 м ²
8	Коридор	8,90 м ²
9	Спальня	14,80 м ²
10	С/У	4,37 м ²
11	Спальня	14,00 м ²
12	Детская	12,95 м ²
13	Детская	13,32 м ²
	Итого	137,46 м²

		Шифр		АР	
		Одноэтажный индивидуальный жилой дом			
		Стадия	Лист	Листов	
		ЭП	2	14	
ГАП	Абдиразак у К.	План на отм: 0,000		ОсОО "АрхПерспектива"	

План на отм: 0,000

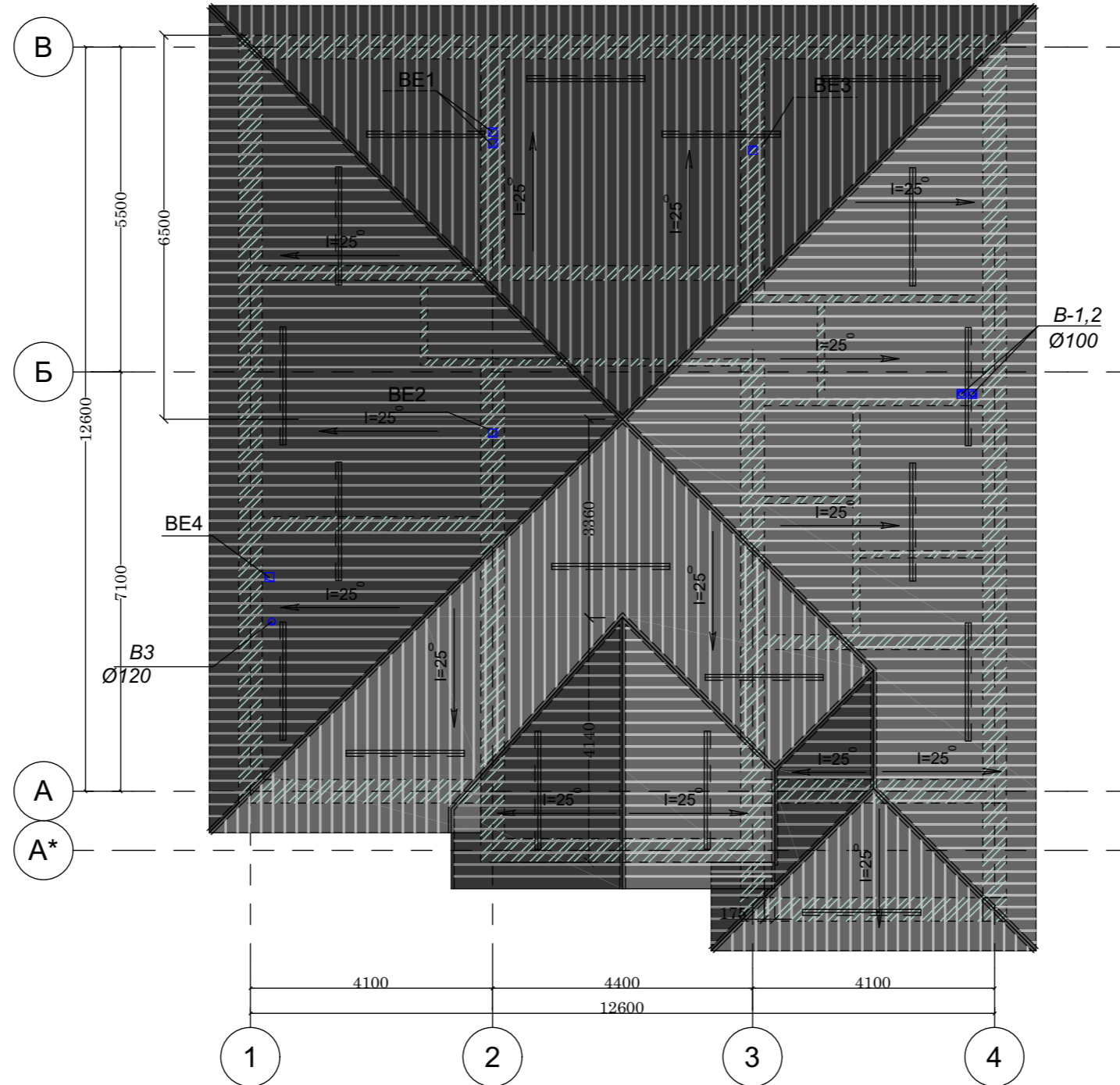


Экспликация помещений

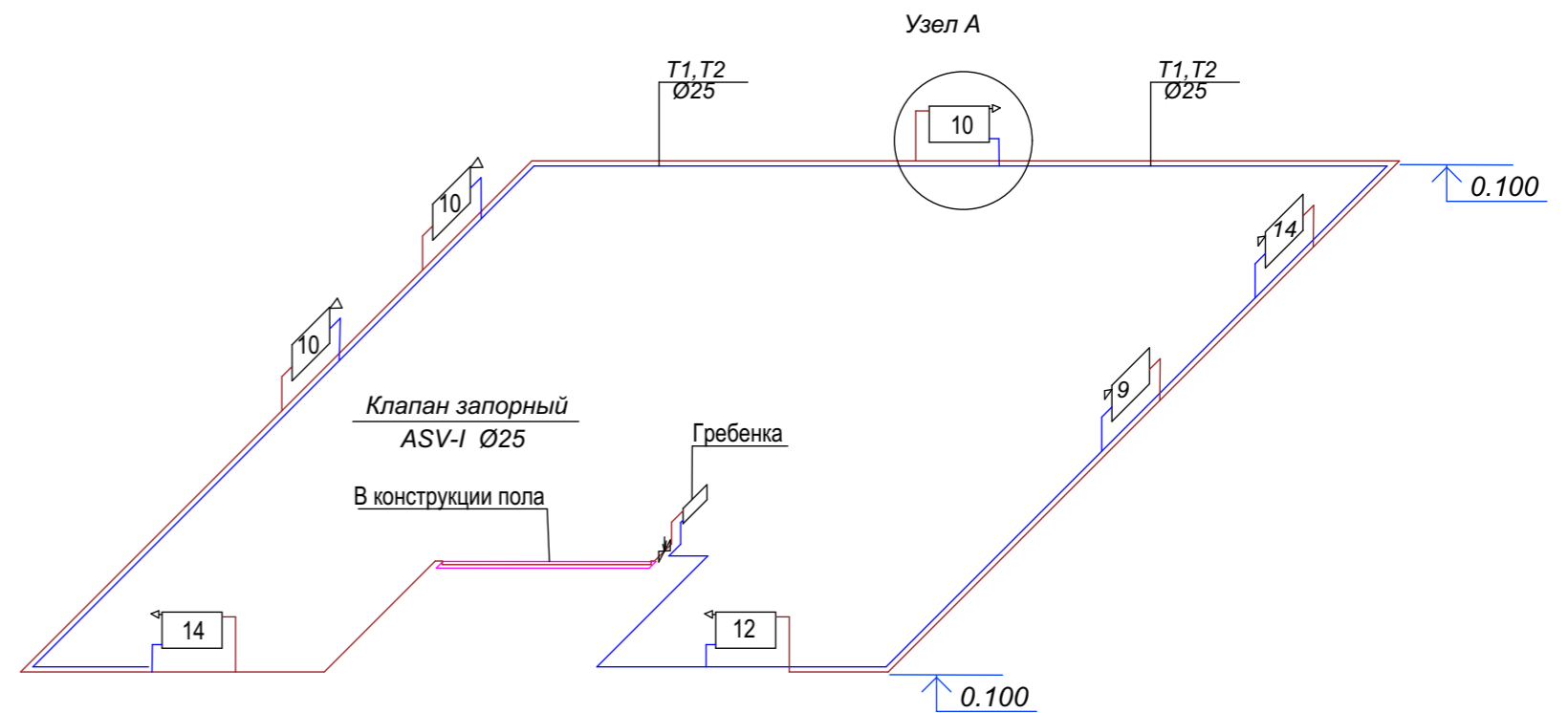
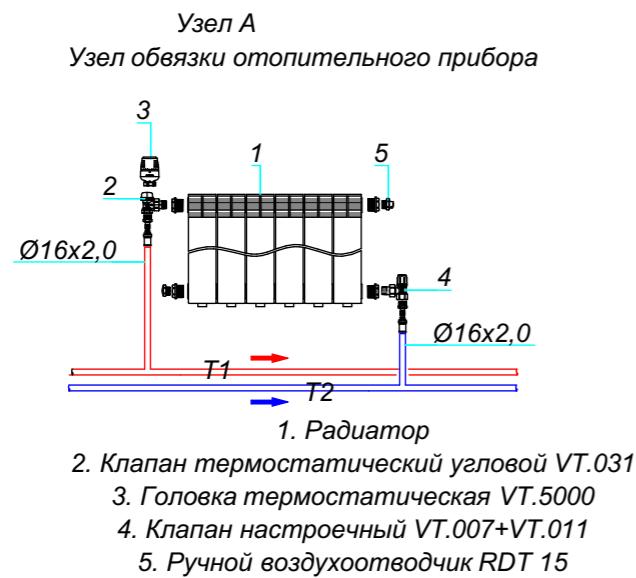
№	Наименование	Площадь м ²
1	Тамбур	8,14 м ²
2	Котельная	2,70 м ²
3	Коридор	3,33 м ²
4	С/У	5,12 м ²
5	Гардероб	2,29 м ²
6	Готинная+холл	32,00 м ²
7	Кухня	15,54 м ²
8	Коридор	8,90 м ²
9	Спальня	14,80 м ²
10	С/У	4,37 м ²
11	Спальня	14,00 м ²
12	Детская	12,95 м ²
13	Детская	13,32 м ²
	Итого	137,46 м²

		Шифр	АР		
		Одноэтажный индивидуальный жилой дом			
		Стадия	Лист	Листов	
		ЭП	2	14	
ГАП	Абдиразак у К.	План на отм: 0,000		ОсОО "АрхПерспектива"	

План кровли М1:100

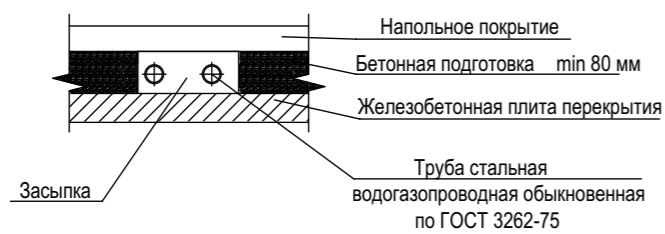


				Шифр	АР		
				Одно этажный индивидуальный жилой дом			
				Стадия	Лист	Листов	
				ЭП	2	14	
ГАП	Абдиразак у К.			План кровли М1:100		ОсОО "АрхПерспектива"	



1

ФРАГМЕНТ ПРОКЛАДКИ ТРУБ В КОНСТРУКЦИИ ПОЛА

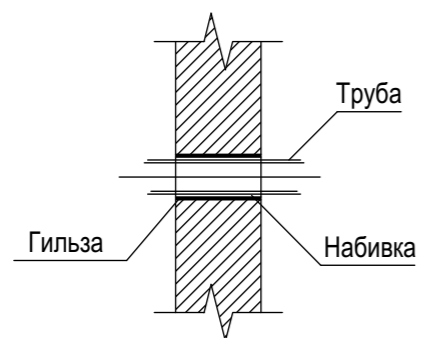


Примечания:

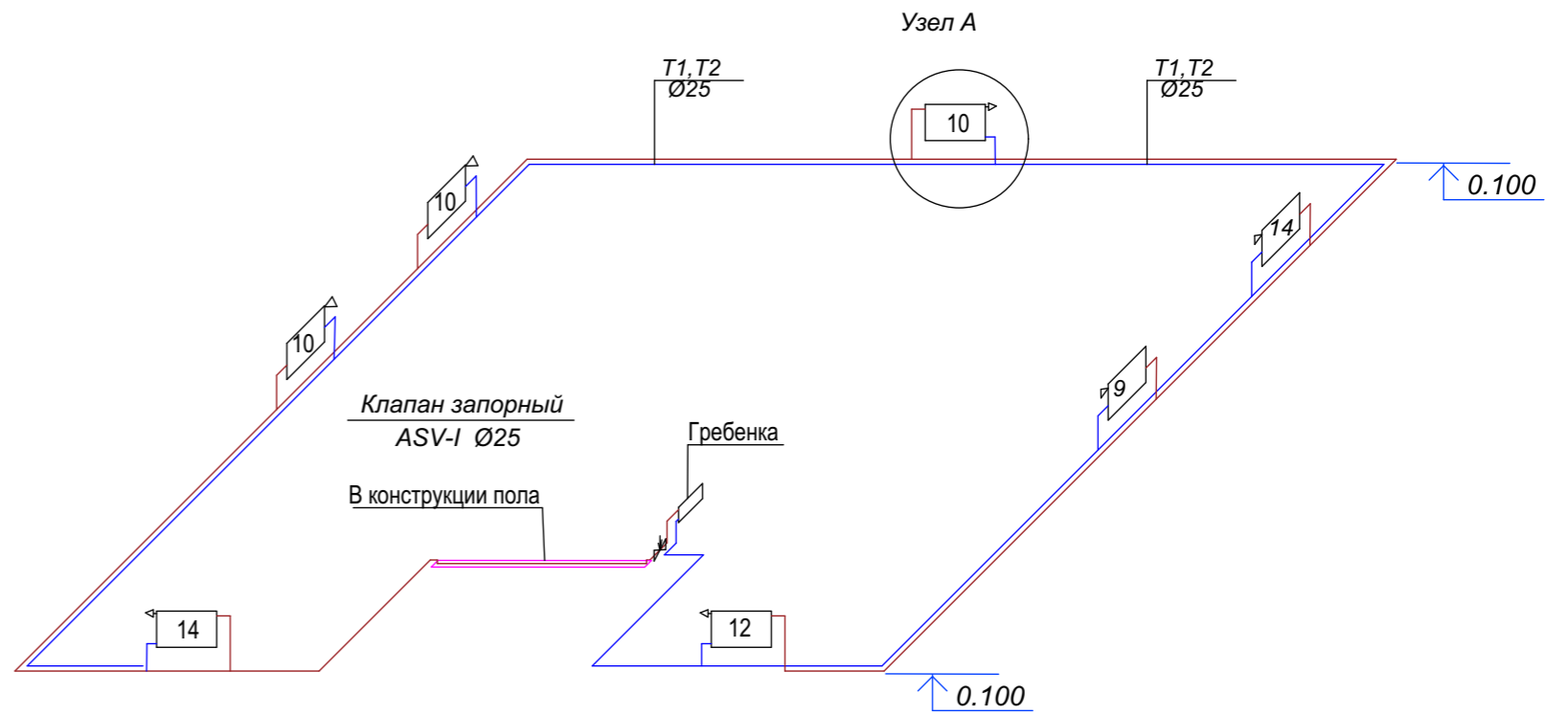
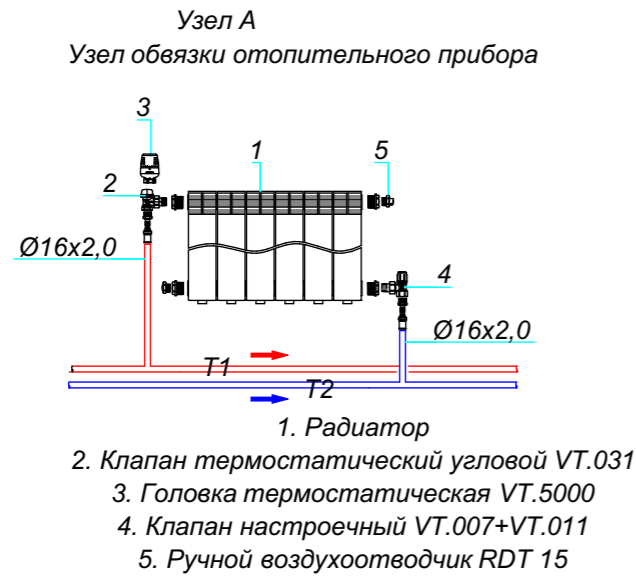
1. Разводящие трубопроводы условно отнесены от стены.
2. Диаметр труб указан по внутреннему размеру.

2

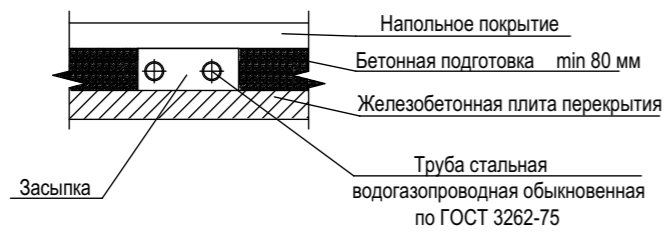
УЗЕЛ ПРОХОДА ТРУБ ЧЕРЕЗ СТЕНЫ



				Шифр	ОВ		
					Стадия	Лист	Листов
Разраб	Сыдык у			Одноэтажный индивидуальный жилой дом	Р П	6	
ГАП	Абдиразак у К.			Аксонометрическая схема системы отопления	ОсОО "АрхПерспектива"		

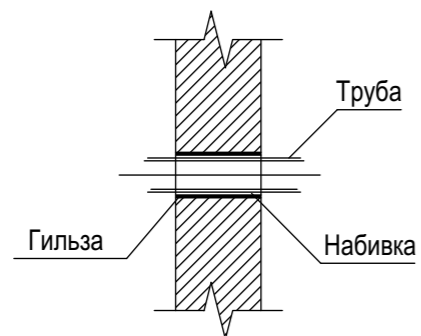


①
ФРАГМЕНТ ПРОКЛАДКИ ТРУБ В КОНСТРУКЦИИ ПОЛА



- Примечания:
1. Разводящие трубопроводы условно отнесены от стены.
 2. Диаметр труб указан по внутреннему размеру.

②
УЗЕЛ ПРОХОДА ТРУБ ЧЕРЕЗ СТЕНЫ

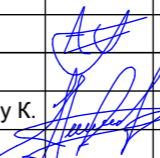
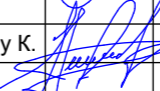


				Шифр	ОВ		
					Стадия	Лист	Листов
Разраб	Сыдык у			Одноэтажный индивидуальный жилой дом	Р П	6	
ГАП	Абдиразак у К.			Аксонометрическая схема системы отопления	ОсОО "АрхПерспектива"		

Позиция	Наименование и техническая характеристика	Тип, марка, обозначение документа, опросного листа	Код оборудования изделия и материала	Завод - изготовитель	Единица измерения	Количество	Масса единицы, кг	Примечание
Отопление								
	Сбросник воздуха	MKV 15R		WATTS	шт	1		
	Автоматический балансировочный клапан Ø25	ASV-PV		Danfoss	шт	1		
	Клапан запорный Ø25	ASV-I		Danfoss	шт	1		
	Клапан выпуска воздуха радиаторный Ф15	RDT-15		WATTS	шт	10		
	Клапан термостатический прямой Ф15	RTD-N-15		Danfoss	шт	10		
	Клапан термостатический запорный Ф15	RVL-15		Danfoss	шт	10		
	Головка термостатическая	RTD 3640		Danfoss	шт	10		
	Радиаторы биметаллические	Bimetall 500		Royal Thermo	секц.	91		
					кВт	11.83		
	Труба стальная водогазопроводная Ø25x2.8	-//-			мп	110,0		
	Труба стальная водогазопроводная Ø20x2	-//-			мп	10.0		
	Сталь для крепления труб и радиаторов	ГОСТ 14918-80			кг	12		
	Окраска трубопроводов за 2 раза	ГОСТ 8292-85			м2	8.63		
	Антикоррозийное покрытие труб							
	масляно-битумным покрытием в 2 слоя по грунтовке в 1 слой				м2	8.63		
	Изоляция труб - теплоизоляционным материалом K-FLEX EC							
	DUCT NET ALU толщиной б=20мм.				м3	1.4		
	Покровный слой - алюминиевой фольгой				м2	8.63		
	Испытание системы давлением				м	110		

Взам. инв. №

Имя, И.подп.

		Шифр			ОВ.СО		
					Стадия	Лист	Листов
Разраб	Сыдык у				Р П	1	
ГАП	Абдиразак у К.						

Позиция	Наименование и техническая характеристика	Тип, марка, обозначение документа, опросного листа	Код оборудования изделия и материала	Завод - изготовитель	Единица измерения	Количество	Масса единицы, кг	Примечание
	В-1,2							
1	Вентилятор осевой N=0,028кВт	Сотракт 100		Вентс	компл.	2		
2	Воздуховод из тонколистовой оцинкованной стали $\delta=0,5$ мм, d100 мм	ГОСТ 14918-80*			п.м	6		
3	Зонт ЗП 5.904-51				шт	2		
4	Крепление воздуховодов-уголок равнобокий 50x50x5,0мм	ГОСТ 8509-86			кг	2.0		
	В-3							
1	Вытяжка Electrolux LFC9316X				компл.	1		
2	Воздуховод из тонколистовой оцинкованной стали $\delta=0,5$ мм, d150 мм	ГОСТ 14918-80*			п.м	3		
3	Зонт ЗП 5.904-51				шт	1		
	ВЕ-1-4							
	Решетка вентиляционная пластмассовая	AMP-150x150		ERA	шт.	4		
	Решетка вентиляционная пластмассовая	AMP-150x200		ERA	шт.	1		
	Воздуховод из тонколистовой оцинкованной стали $\delta=0,5$ мм, 150x150 мм	ГОСТ 14918-80*			п.м	8.0		
	Крепление воздуховодов-уголок равнобокий 50x50x5,0мм	ГОСТ 8509-86			кг	0,8		

Взам. инв. N

Име. N подл

		Шифр			ОВ.СО		
				Одноэтажный индивидуальный жилой дом	Стадия	Лист	Листов
Разраб	Сыдык у				Р П	2	
ГАП	Абдиразак у К.			Спецификация оборудования и материалов.	ОсОО "АрхПерспектива"		





ВЕДОМОСТЬ РАБОЧИХ ЧЕРТЕЖЕЙ ОСНОВНОГО КОМПЛЕКТА "ЭО"

Лист	Наименование	Наименование
1	Общие данные	
2	Схема принципиальная расчетная ВРУ	
3	Схема электрическая отключения электроснабжения токоприемников вентиляции при пожаре	
4	План питающий линии (от ВРУ) и силовое электрооборудование (ОВ) на отм. +0,000	
5	План электроосвещения на отм +0,000 М:100	
6	План расстановка штепсельных бытовых розеток на отм +0,000 М:100	
7	План кровли заземление молниеотвод	

ВЕДОМОСТЬ ССЫЛОЧНЫХ И ПРИЛАГАЕМЫХ ДОКУМЕНТОВ

Обозначение	Наименование	Примечание
5.4078-62	Установка распределительных шкафов	
4.407-236	Установка светильников люминесцентными лампами	
5.407-83	Установка выключателей и штепсельных розеток	
5.407-12	Прокладка проводов и кабелей поливинилхлоридных трубах	
5.407-11	Заземления и зануление электроустановок	
РДЗ4.21.122-87	Инструкция по устройству молниезащиты зданий и сооружений	
Ведомость прилагаемые документы		
ЭО.СО	Спецификация оборудования	2-лист

УСЛОВНОЕ ОБОЗНАЧЕНИЕ

	Вводно-распределительное устройство ВРУ
	Люстра 3x60Вт
	Розетка
	Выключатель

Техническое решения, принятые в рабочих чертежах, соответствуют требованиям экологических, санитарно-гигиенических, противопожарных и других норм и правил, действующих на территории Кыргызской Республики, и обеспечивают безопасную для жизни и здоровья людей эксплуатацию объекта, при соблюдении предусмотренных рабочими чертежами мероприятий.

Главный архитектор проекта _____

ОСНОВНЫЕ ПОКАЗАТЕЛИ ПРОЕКТА

Наименование	Ед.изм.	Данные	Примечание
Напряжение питающей сети	В	380/220В	
Установленная мощность	кВт	12,5	
Расчетный мощность	кВт	11,2	
Расчетный ток	А	18,8	
Коэффициент мощности	cosφ	0,9	

Общие указания

Проект электрической части, одноэтажный жилой дом на собственном земельном участке по улице Ч. Базарова №24 в городе Ош, разработан на основании: задания на проектирование, смежных частей проекта и в соответствии с действующим нормами, правилами и стандартными, в том числе:

-СПЗ1-110-2003 "Проектирование и монтаж электроустановок жилых и общественных зданий"

-ПУЭ издание 7 разделы 6 и 7

-МСН 2.04-05-95 "Естественное и искусственное освещения"

-РД 34.21.122-87 "Инструкция по устройству молниезащиты зданий и сооружений"

Основными потребителями электроэнергии являются силовые токоприемники (ОВ), электроосвещение.

По степени обеспечения надежности электроснабжения электроприемники объекта относятся к III категории надежности электроснабжения согласно ПУЭ.

Для приема и распределения электроэнергии приняты щиты типа.

ЩУРН-Э/Э630-Э 36.

Сети освещения выполняются с Люстрами с кабелем ВВГнг(А)-LSLTx в ПВХ трубах скрыто по стенам под штукатуркой.

Высота установка розеток 0,9м от уровня пола выполняется с кабелем ВВГнг(А)-LSLTx в ПВХ трубах скрыто по стенам под штукатуркой.

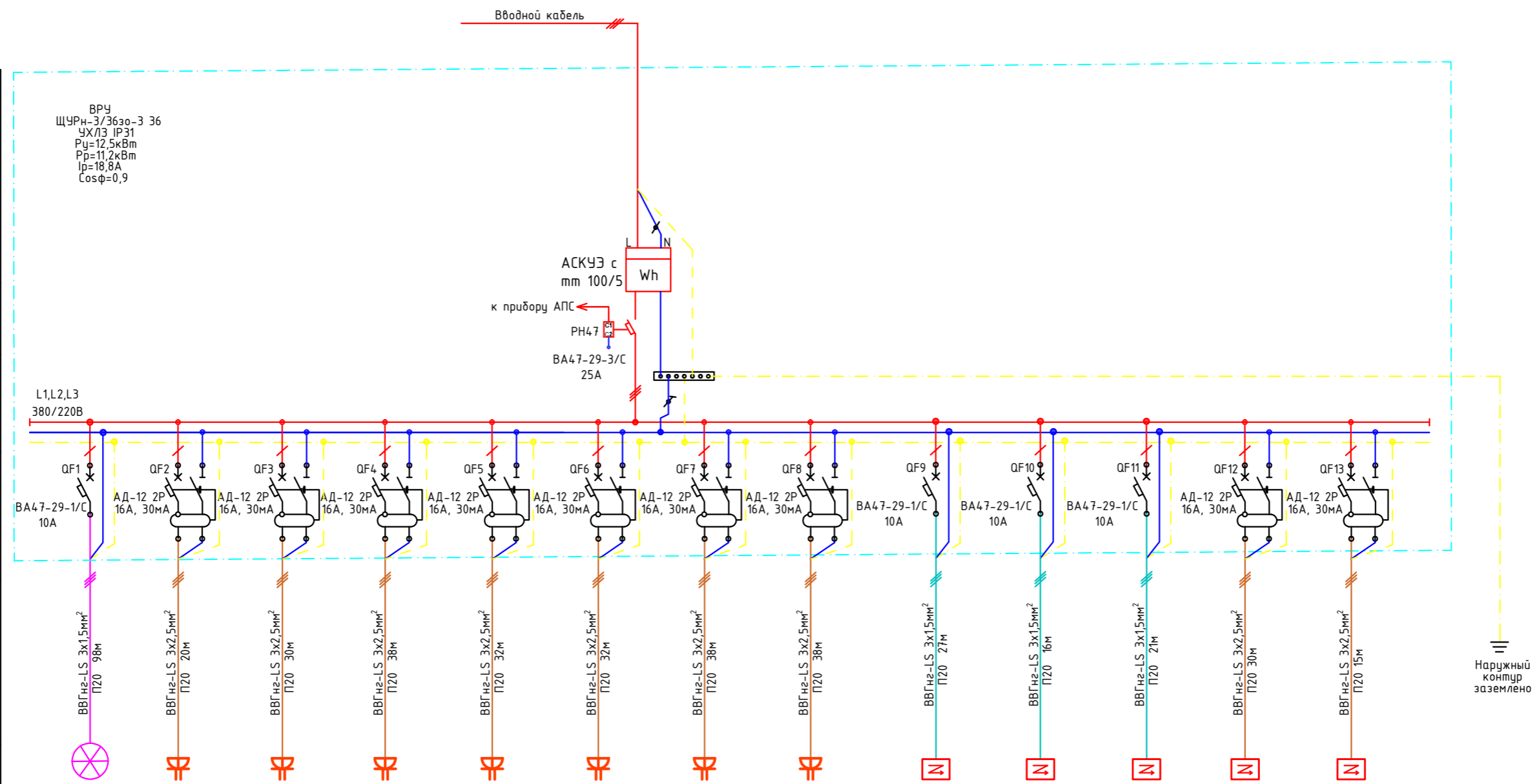
Все электромонтажные работы выполнить в соответствии с ПУЭ.

Расчет количества светильников по освещенности, индекс помещения выполнено по формулам $N=E \cdot A \cdot B \cdot U \cdot КПД / (K \cdot n \cdot \Phi л)$, $F=A \cdot B / (H1 \cdot (A+B))$.

-ЭО

Изм.	Кол.уч.	Лист	№ док.	Подпись	Дата				
ГАП									
Разраб.	Аскарров Р.								
							Стадия	Лист	Листов
							Р	1	7
							Общие данные	ОсОО "Арх-Перспектива"	

Данные питающей сети	
Тип, ин, А Расцепитель	Тип, ин, А Расцепитель
Тип, напряжение, расчетный ток (А) установленная мощность (кВт)	Тип, ин, А Расцепитель
Аппарат отходящей линии	Маркировка и способ прокладки кабельной трассы
Марка и сечение проводника	Условные обозначение на плане
Электроприемники	Номер по плану
	Напряжение U -220В
	Установленная мощность, кВт
	Расчетный ток, А



ВРУ
ЩЧРН-3/3630-3 36
УХЛ3 IP31
P_y=12,5кВт
P_p=11,2кВт
I_p=18,8А
Cosφ=0,9

Вводной кабель

АСКУЭ с
mm 100/5
wh
к прибору АПС
РН47
ВА47-29-3/С
25А

L1,L2,L3
380/220В

Наружный контур заземлено

-Э0		
Стадия	Лист	Листов
Р	2	7
ОсОО "Арх-Перспектива"		
Схема принципиальная расчетная ВРУ		
Изм.	Коллич.	Лист
		№Экз.
Подпись		
Дата		
ГАП		
Аскарар Р.		

Условные обозначение на плане	Электроосвещение	Розеточная сеть 3шт	Розеточная сеть 3шт	Розеточная сеть 3шт	Розеточная сеть 3шт	Розеточная сеть 3шт	Розеточная сеть 3шт	Розеточная сеть 3шт	Вытяжка (В3)	Осевой вентилятор (В2)	Осевой вентилятор (В1)	Аристон	Аристон
Номер по плану													
Напряжение U -220В	220В	220В	220В	220В	220В	220В	220В	220В	220В	220В	220В	220В	220В
Установленная мощность, кВт	1,98	0,9	0,9	0,9	0,9	0,9	0,9	0,9	0,21	0,028	0,028	1,5	2,5
Расчетный ток, А	9,0	4,0	4,0	4,0	4,0	4,0	4,0	4,0	0,9	0,12	0,12	6,5	11,3

Схема электрическая отключения электроснабжения токоприемников при пожаре.

РН47
Электрическая схема

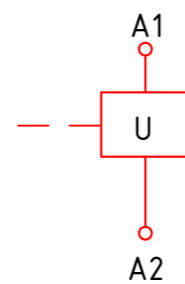
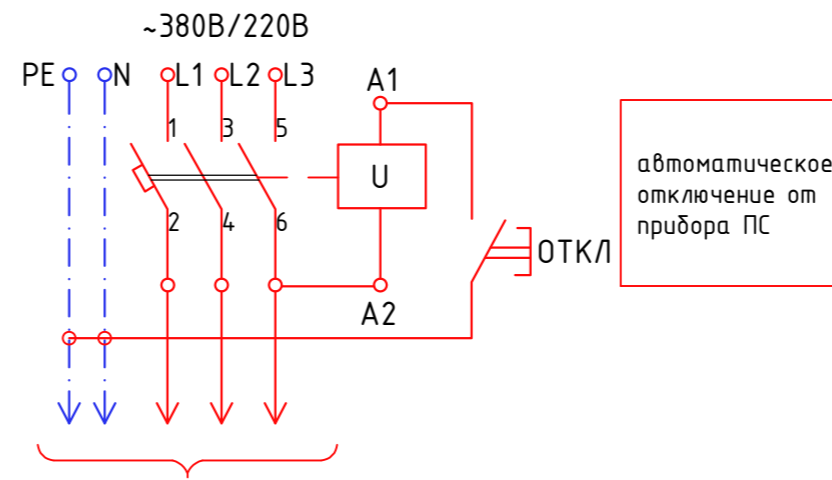


Схема подключения



Токоприемники

Схемой предусматривается автоматическое отключение токоприемников здания при пожаре:

В качестве отключающего устройства главным автоматом цепи служит модуль независимого расцепителя РН47 (KV) который является приставкой к главным автоматам 1QF, 2QF.

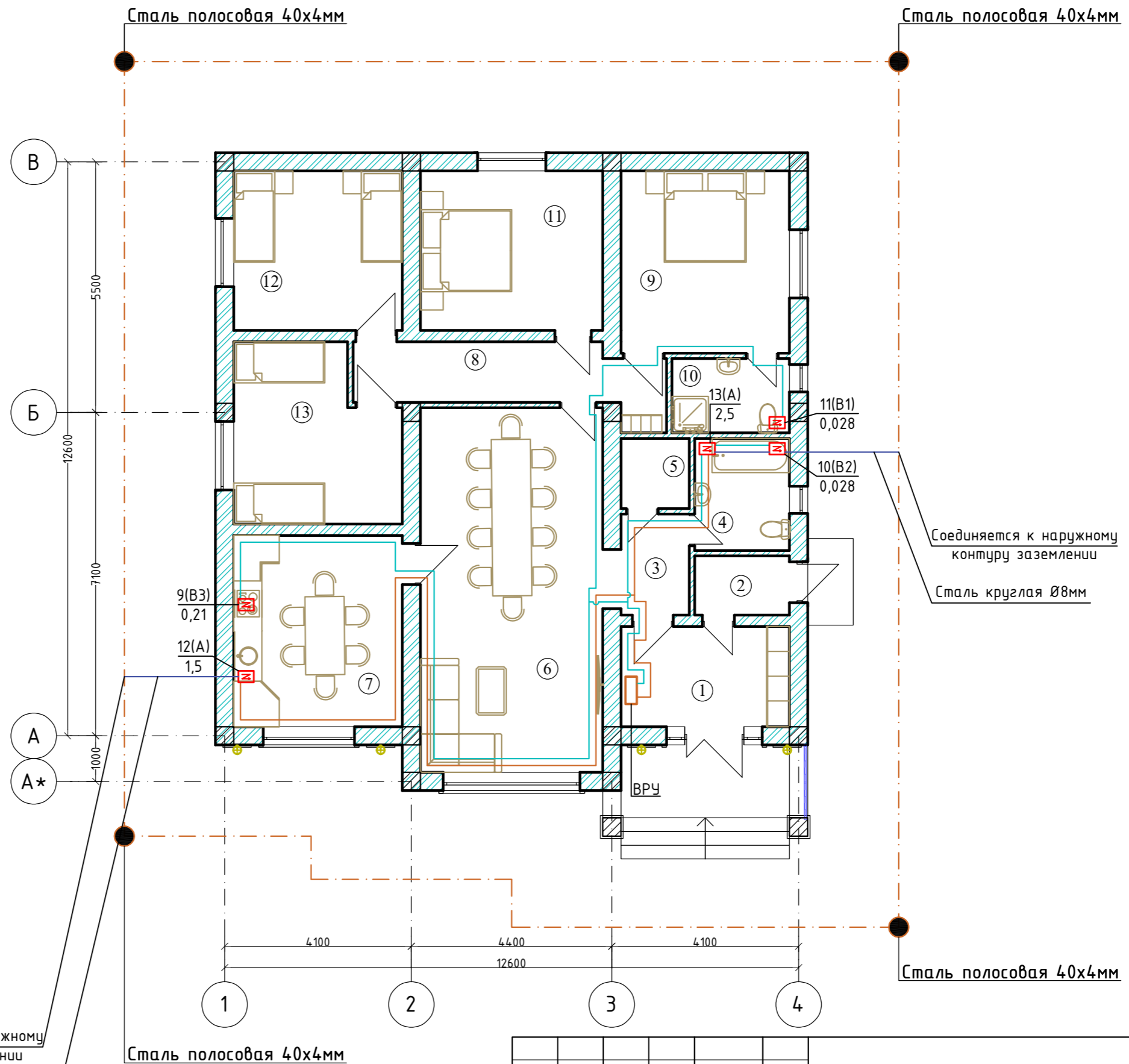
При срабатывании независимого расцепителя на его передней панели выступает кнопка "возврат", которая служит для повторного включения главного автомата.

Кабель связи от прибора ПС решается в разделе пожарной сигнализации.

					-ЭО			
Изм.	Кол.уч	Лист	№док.	Подпись	Дата			
						Стадия	Лист	Листов
ГАП						Р	3	7
Разраб. Аскарров Р.						ОсОО "Арх-Перспектива"		
Схема электрическая отключения электроснабжения токоприемников вентиляции при пожаре								

Экспликация помещений

№	Наименование	Площадь м ²
1	Тамбур	8,14 м ²
2	Котельная	2,70 м ²
3	Коридор	3,33 м ²
4	С/У	5,12 м ²
5	Гардероб	2,29 м ²
6	Готинная+холл	32,00 м ²
7	Кухня	15,54 м ²
8	Коридор	8,90 м ²
9	Спальня	14,80 м ²
10	С/У	4,37 м ²
11	Спальня	14,00 м ²
12	Детская	12,95 м ²
13	Детская	13,32 м ²
ИТОГО:		



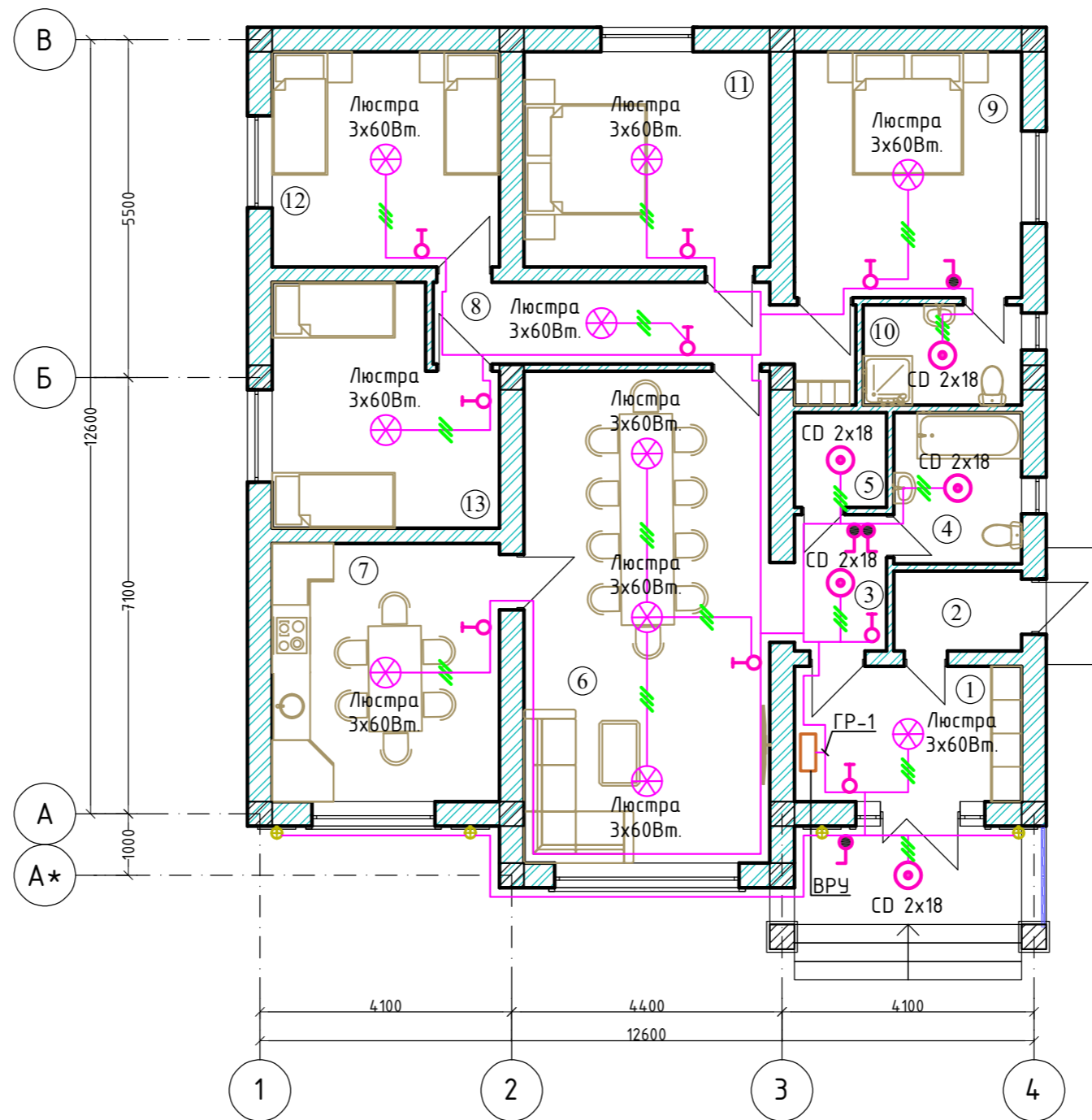
Соединяется к наружному контуру заземления
Сталь круглая Ø8мм

Соединяется к наружному контуру заземления
Сталь круглая Ø8мм

						-30
Изм.	Кол.уч.	Лист	№ док.	Подпись	Дата	
ГАП						Стадия
						Лист
						Листов
Разраб.	Аскарров Р.			<i>[Signature]</i>		Р
План питающий линии (от ВРУ) и силовое электрооборудование (ОВ) на отм. +0,000						4
ОсОО "Арх-Перспектива"						7

Экспликация помещений

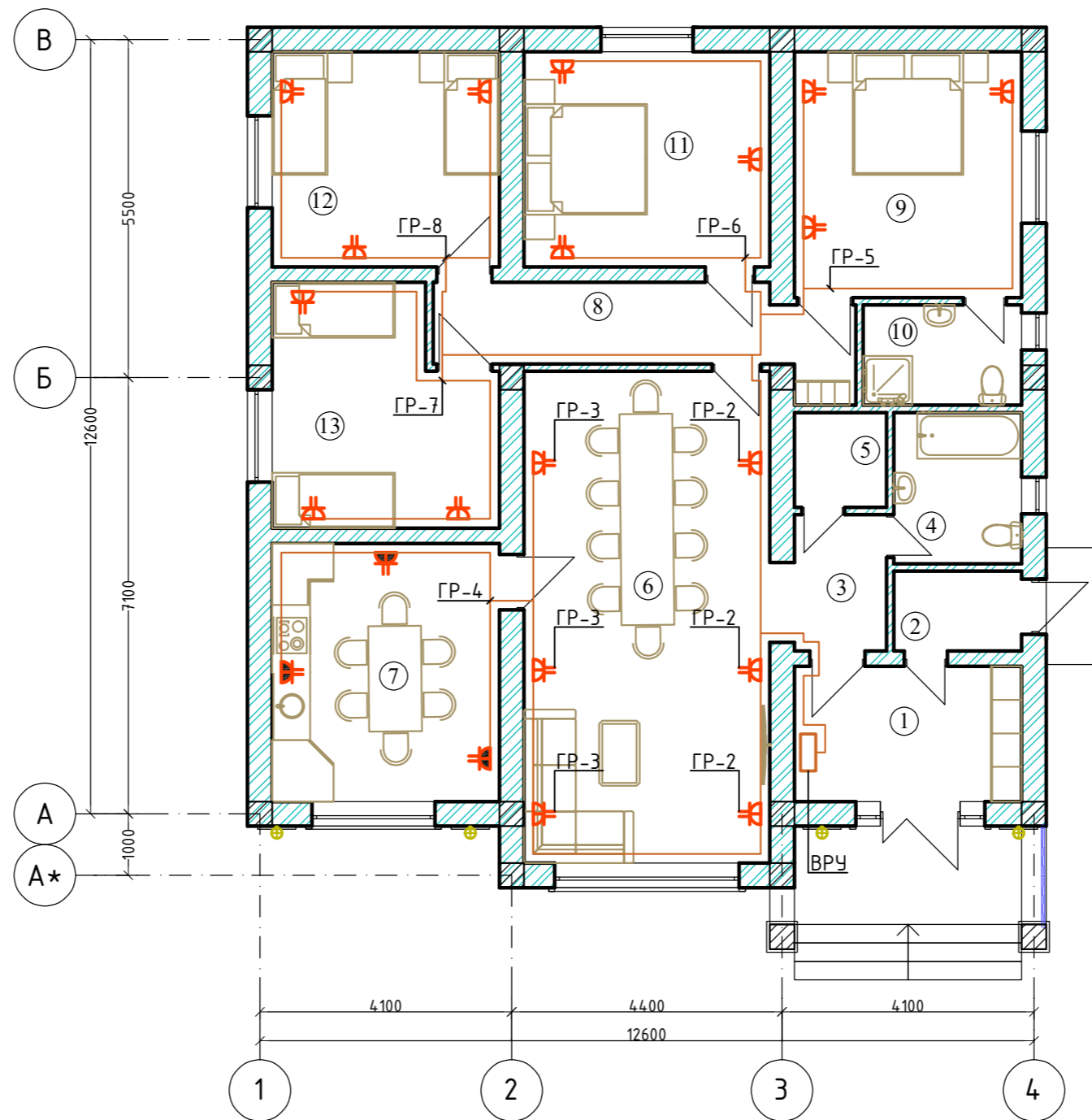
№	Наименование	Площадь м ²
1	Тамбур	8,14 м ²
2	Котельная	2,70 м ²
3	Коридор	3,33 м ²
4	С/У	5,12 м ²
5	Гардероб	2,29 м ²
6	Готинная+холл	32,00 м ²
7	Кухня	15,54 м ²
8	Коридор	8,90 м ²
9	Спальня	14,80 м ²
10	С/У	4,37 м ²
11	Спальня	14,00 м ²
12	Детская	12,95 м ²
13	Детская	13,32 м ²
ИТОГО:		



-30					
Изм.	Кол.уч.	Лист	№ док.	Подпись	Дата
ГАП					
Разраб. Аскарров Р.					
План электроосвещения на отм +0,000 М:100					
Стадия			Лист		
Р			5		
Листов			7		
ОсОО "Арх-Перспектива"					

Экспликация помещений

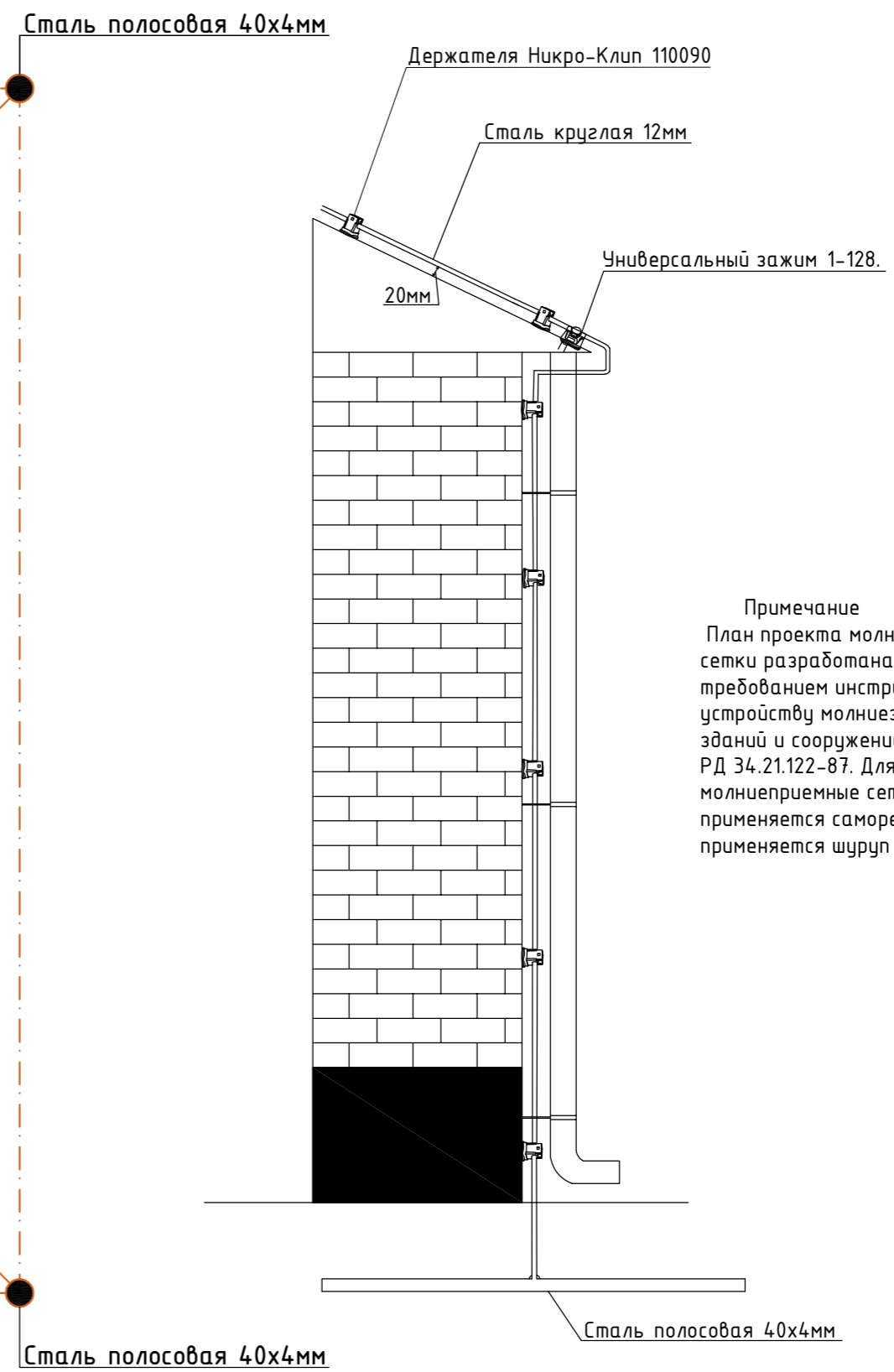
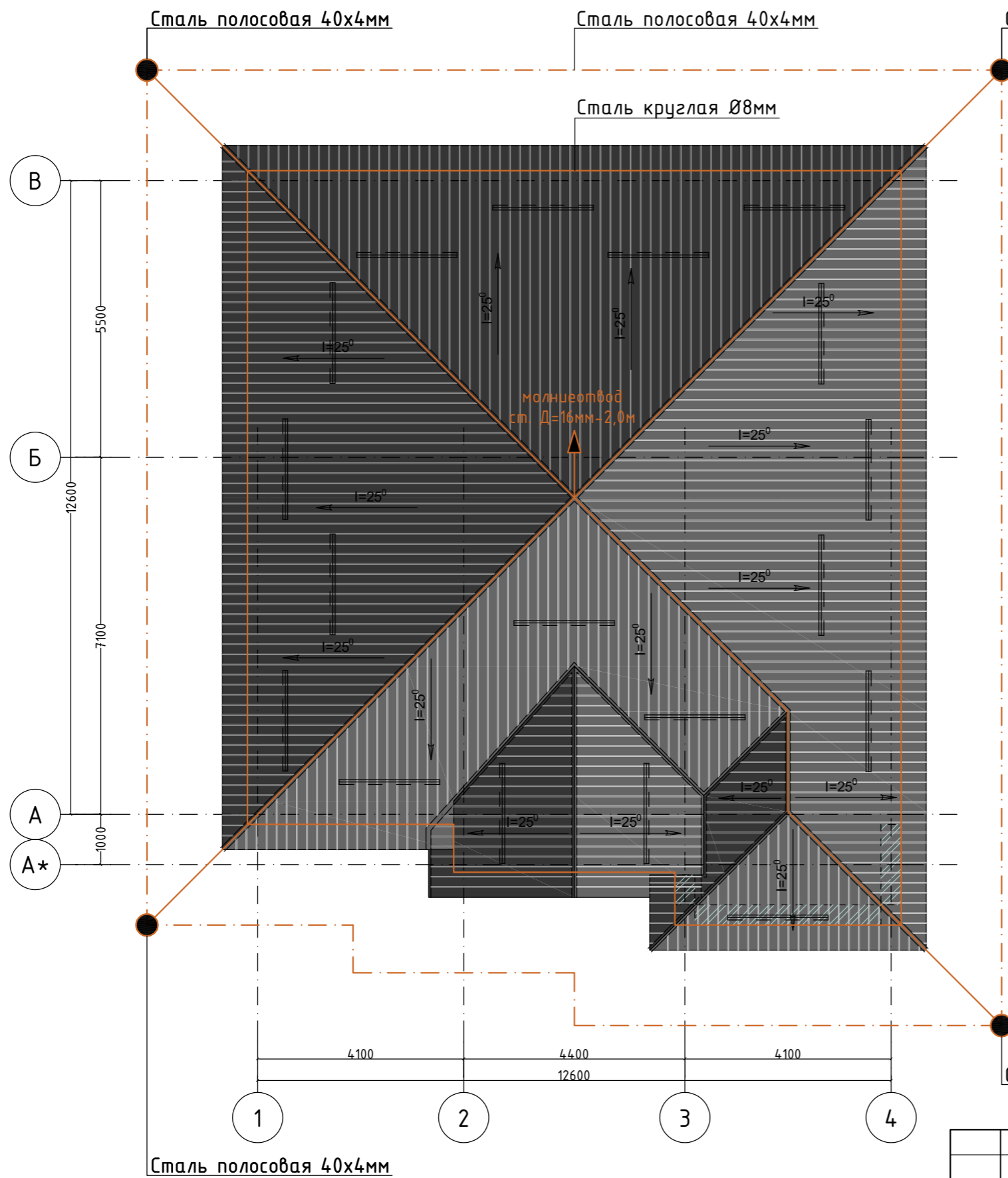
№	Наименование	Площадь м ²
1	Тамбур	8,14 м ²
2	Котельная	2,70 м ²
3	Коридор	3,33 м ²
4	С/У	5,12 м ²
5	Гардероб	2,29 м ²
6	Готинная+холл	32,00 м ²
7	Кухня	15,54 м ²
8	Коридор	8,90 м ²
9	Спальня	14,80 м ²
10	С/У	4,37 м ²
11	Спальня	14,00 м ²
12	Детская	12,95 м ²
13	Детская	13,32 м ²
ИТОГО:		



-30

Изм.	Кол.уч.	Лист	№ док.	Подпись	Дата	Стадия	Лист	Листов
						Р	6	7
Разраб.		Аскарров Р.		<i>[Signature]</i>		ОсОО "Арх-Перспектива"		

План расстановки штепсельных бытовых розеток на отм +0,000 М:100



Примечание
 План проекта молниеприемные сетки разработана согласно требованиям инструкция по устройству молниезащиты зданий и сооружений РД 34.21.122-87. Для крепление молниеприемные сетки на кровле применяется саморез, для фасада применяется шуруп с дюбелем.

Сталь полосовая 40x4мм

Сталь полосовая 40x4мм

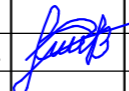
Сталь полосовая 40x4мм

Изм.	Кол.уч.	Лист	№ док.	Подпись	Дата	Стадия	Лист	Листов
ГАП						Р	7	7
Разраб.	Аскарров Р.			<i>[Signature]</i>		План кровли заземление молнеотвод		ОсОО "Арх-Перспектива"

Позиция	Наименование и техническая характеристика оборудования и материалов	Тип и марка оборудования	Единица измерения		Код завода изготовителя	Код оборудования материала	Цена единицы оборудования тыс.руб.	Количество	Масса единицы
			Наименование	Код					
	Силовое электрооборудование								
1	Корпус металлический, щит учетно-распределительный	ЩУРН-3/36эо-3 36 УХЛ3 IP31	шт					1	
	Автоматический трех полюсный выключатель ВА47-29 3P 25A		шт					1	
	Счетчик активной энергии	АСКУЭ с тт 100/5	шт					1	
	Автоматический одно полюсный выключатель ВА47-29 3P 10A		шт					4	
	Автомат дифференциальный 220В, с рацеп. I=10А, АД-12 2P 16А,30мА		шт					9	
	Расцепитель независимый РН-47		шт					1	
2	Кабель с медной жилой 3x1,5мм ²	ВВГнг(А)-LSLTx-0,66кВ	м					162	
3	Кабель с медной жилой 3x2,5мм ²	ВВГнг(А)-LSLTx-0,66кВ	м					273	
4	Кабель с медной жилой 2x1,5мм ²	ВВГнг(А)-LSLTx-0,66кВ	м					26	
5	Труба полиэтиленовая 20мм	ГОСТ18599-2001	м					461	
6	Люстра для ламп накаливания мощн 3x60вт		шт					10	
7	Лампа накаливания	ЛОН-60вт	шт					30	
8	Светильник светодиодный CD LED 2x18		шт					5	
9	Выключатель 1 кл с подсветкой Кагге кремовый встроенный монтаж	(Viko), арт. 90960119	шт					9	
10	Выключатель 1 кл с подсветкой Palmiye кремовый IP54 накладной монтаж	(Viko), арт. 90555619	шт					4	
11	Розетка евро двойная сн Сагтеп кремовый 16а скрытая	(Viko), арт. 90562056	шт					18	
12	Розетка 2P+E IP65 шторки 16А-250В открытой установки серый 11-2602-03	Эксперт Эра IP65	шт					3	
13	Коробка монтажная, для скрытой установки клавишных выключателей и штепсельных розеток	IMT35100	шт					34	
14	Коробка распределительная 100x100x50 IP55 KM41234 IEK UKO11-100-100-050-K41-55		шт					30	

						-30.00		
Изм.	Кол.уч.	Лист	№док.	Подпись	Дата			
						Стадия	Лист	Листов
ГАП						Р	1	2
Разраб. Аскароев Р.						Спецификация оборудование		ОсОО "Арх-Перспектива"

Позиция	Наименование и техническая характеристика оборудования и материалов	Тип и марка оборудования	Единица измерения		Код завода изготовителя	Код оборудования материала	Цена единицы оборудования тыс.руб.	Количество	Масса единицы
			Наименование	Код					
15	Сталь полосовая 40x4мм	ГОСТ103-76	м/кг					72,1/93,7	
16	Сталь круглая Ø8мм	ГОСТ103-76	м/кг					140,8/54,9	
17	Сталь угловая 50x50x5мм h=3м	ГОСТ103-76	шт/кг					4/37,6	
18	Молниеприемник сталь круглая Ø16мм L-2,0м	ГОСТ103-76	шт/кг					1/3,2	
19	Держатель	Никро-Клип 110090	шт					71	
20	Универсальный зажим 1-128.		шт					12	
21	Саморез 4,8x35 кровельный сверло, RAL 3011		шт					53	
22	Дюбель-шуруп 6*60 потайной борт		шт					20	

						-30.00			
Изм.	Кол.уч.	Лист	№док.	Подпись	Дата				
							Стадия	Лист	Листов
ГАП							Р	2	2
Разраб. Аскарров Р.							Спецификация оборудование		ОсОО "Арх-Перспектива"